

## Opis przedmiotu zamówienia (OPZ)

Przedmiotem zamówienia jest renowacja i naprawa 8 szt. tablic informacyjnych (nośników informacji miejscowej systemu WSI) oraz aktualizacja, przekazanej przez Zamawiającego grafiki, przedstawiającej mapę terenów nadwiślańskich (lista pozycji do zaktualizowania w załączniku nr 1 do OPZ). Tablice znajdują się na bulwarach wiślanych oraz przy ulicy Czerniakowskiej i Myśliwieckiej w Warszawie, a ich lokalizacja opisana jest w załączniku nr 2 do OPZ.

Renowacja i naprawa 7 szt. polega na usunięciu z cokołów (podstawy nośnika informacji), niebieskich, betonowych nakładek z grafikami, przygotowaniu cokołów do zamontowania nowych nakładek z poliwęglanu, z grafikami na nich się znajdującymi, wyczyszczeniu cokołów z zabrudzeń, graffiti, łuszczących się powłok antygraffiti, zabezpieczeniu cokołów powłoką antygraffiti, przygotowaniu cokołów do zamontowania nowych nakładek za pomocą śrub oraz zamontowaniu wykonanych wcześniej poliwęglanowych nakładek z naklejoną folią antygraffiti.

Nakładki mają być wykonane z płyt z poliwęglanu litego w kolorze NCS S5040-B10G, przymocowane do podstawy (cokołu) z betonu pełnego. Na powierzchni płyty grafika informacyjna naniesiona jest/będzie? według projektów graficznych znajdujących się w załączniku nr 3 do OPZ., zrealizowanych według zaleceń Zamawiającego.

Renowacja i naprawa 1 szt. polega na demontażu uszkodzonego cokołu i zamontowaniu nowego, wcześniej wykonanego wraz z nakładką z poliwęglanu, do istniejącego fundamentu. Cokół nośnika informacji miejscowej ma być wykonany z jasnego betonu pełnego (z cementu portlandzkiego CEM I 52,5), zbrojony jest dwoma zespawanymi ze sobą siatkami stalowymi wykonanymi z prętów stalowych o średnicy 10 mm. Do klatki z siatek zbrojeniowych na górze przyspawane 2 tuleje stalowe gwintowane wewnętrznie M18 do wkręcania haków dźwigowych. Na dole do klatki zbrojeniowej przyspawane trzy tuleje do przełożenia śrub mocujących wsporniki fundamentowe. Całość zbrojenia ocynkowana ogniowo. Na dole prefabrykatu odcisk znaku rzeki zagłębiony około 2 cm. Całość powierzchni zabezpieczona przed dewastacją powłoką antygraffiti. Technologia i sposób wykonania nakładki identyczna jak w przypadku renowacji 7 szt. tablic.

Załączniki:

Załącznik nr 1 – lista pozycji do zaktualizowania na grafice map.

Załącznik nr 2 – lokalizacja tablic, ich wymiary oraz rysunek techniczny cokołu do wykonania przy jednej z tablic.

Załącznik nr 3 - grafiki do nakładek z poliwęglanu.

Załącznik nr 4 – przykładowe zdjęcie tablicy z nakładką z poliwęglanu i nakładkami betonowymi.

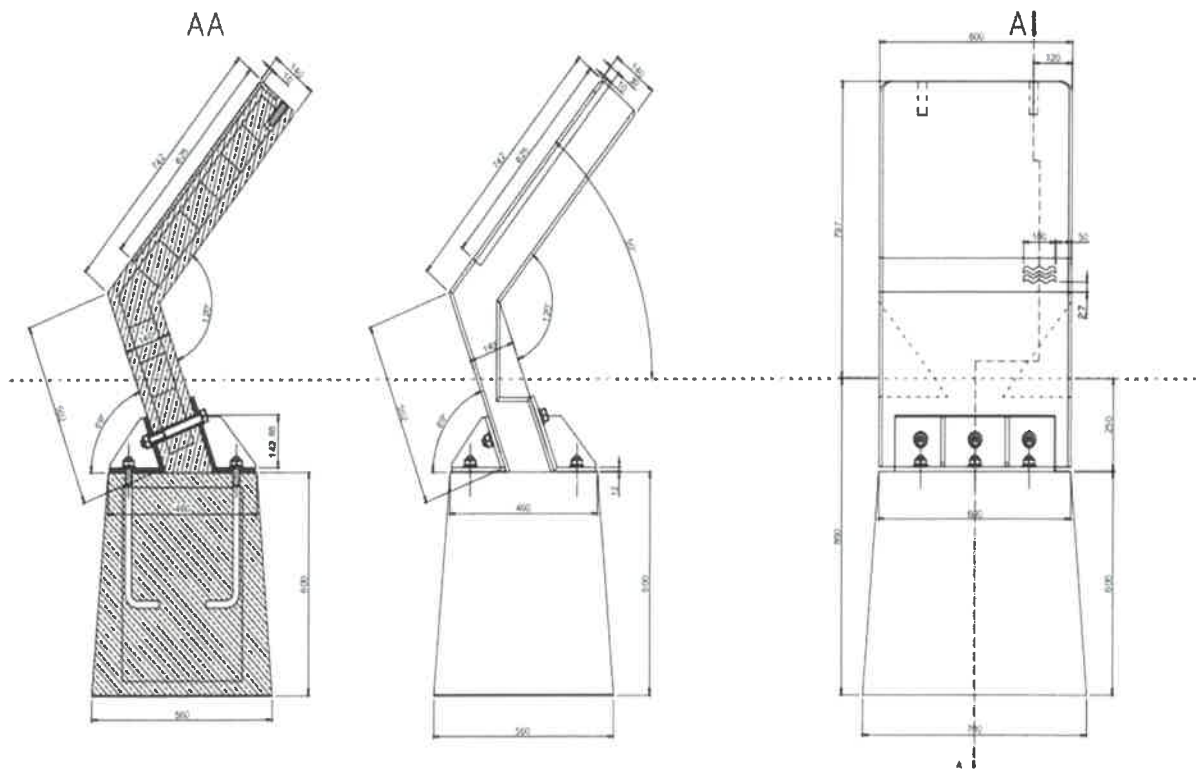


Załącznik nr 2 do OPZ

### Tablice WSI

1. Mapa-przy bramie portu Czerniakowskiego (nakładka 3000 X 625 mm)
2. Regulamin DW-bulwar, przed wjazdem pod most Poniatowskiego (nakładka 1000 X 625 mm).
3. Mapa-bulwar, za mostem Poniatowskiego (nakładka 3000 X 625 mm).
4. Mapa-bulwar za mostem średnicowym (nakładka 3000 X 625 mm).
5. Informacja o gen. Pattonie-bulwar za CNK (nakładka 1000 X 625 mm).
6. Mapa-bulwar Relig (nakładka 3000 X 625 mm).
7. Nurogęsi-ul. Czerniakowska (nakładka 600 X 625 mm, do wykonania razem z cokołem).
8. Nurogęsi-ul. Myśliwiecka (nakładka 600 X 625 mm).

Rysunek techniczny do cokołu z nakładką do tablicy nr 7





## Załącznik nr 1 do OPZ

### Lista zmian do zaktualizowania na grafice map

1. Pod kilometrażem 508 znajduje się ikonka z ogniskiem. Trzeba tam dopisać Strefa rekreacji Gocław i ikonkę zmienić z ogniska na huśtawkę. Ikonka do zmian również w legendzie i na końcu mapy w strefie rekreacji Aluzyjna.
2. Do wstawienia 3 ikony toalety, jedna do przesunięcia i jedna do usunięcia.
3. Stworzenie ikony dedykowanej do Grubej Kaśki i wstawienie jej z opisem tylko na wodzie.
4. Przy Kamieniu do wstawienia ikonka serwis rowerowy.
5. Do wstawienia dodatkowo 2 ikony siłowni plenerowej.
6. Do naniesienia most pieszo-rowerowy nad kanałem Portu Czerniakowskiego.
7. Do przesunięcia na wodę napis Port Czerniakowski.
8. Czcionka bulwar Karskiego i bulwar Religii do zmiany na białą.
9. Do zmiany czcionka w nazwach ulic na biały lub bardziej widoczny.
10. Do oznakowania Port Praski i Port Żerański.
10. W Parku Żerańskim usunąć ikonkę fontanny.
11. Nazwa łąki Gołędzinowskie do zmiany na Naturalny Park Gołędzinów, przy czym ikona do usunięcia z legendy i mapy.
11. Do stworzenia i naniesienia na mapę ikona Zamku Królewskiego wraz z napisem.
12. Do ujednoczenia ikona wypożyczalni sprzętu wodnego, zostaje ta z kajakiem, pozostałe do usunięcia z legendy i do zmiany na mapie.
13. Do usunięcia napis Wilamów.
14. Do poszerzenia mosty na taką szerokość jak średnicowy.
15. Do usunięcia napisy rzeźb „Spragniony” i „Ślizg”.
16. Napis Port Czerniakowski do przesunięcia wyżej.
17. Neony Miło Cię i Dzielnicy Wisła do przesunięcia na początek mostów tło ikonek do zmiany na np. kolor pomarańczowy.
18. Opis przeprawy promu Słonka do przesunięcia na środek Wisły.
19. Do wstawienia napisy Skwer Kahla i Skwer Cubryny.
20. Opisy bulwaru Pattona i bulwar Grzymały-Siedleckiego do zamiany miejscami, przy czym pinezka obecnie zaznaczonego bulwaru Pattona do przesunięcia bliżej brzegu Wisły. Do przesunięcia na brzeg Wisły ikona i napis bulwar Flotylli Wiślanej.
21. Słowa szlak ..... w legendzie do zamiany na ciąg....., przy czym szlak konny do usunięcia z legendy i mapy. Do usunięcia z mapy będzie część oznaczeń szlaków.

22. Do przesunięcia na środek rzeki napisy „rezerwat przyrody wyspy zawadowskie” i „rezerwat przyrody ławice kielpińskie”.
23. Do dodania napis zbiornik MPWiK na jednym ze zbiorników w pobliżu Wisły.
24. W ikonkę gastronomi w legendzie i na mapie do wstawienia nóż i widelec.
25. Pozostałe okrągłe ikony z drugiej kolumny legendy do usunięcia.
26. Dwie z trzy ostatnich w legendzie zielonych kulek w poziomie dot. obszarów naturalnych są do usunięcia, zostaje pierwsza, do zmiany na jednokolorowe tło obszarów naturalnych 2000.
27. Wszystkie ikonki kwadratowe (poza oznakowaniem kilometraża), tak na mapie jak i w legendzie do zmiany na okrągłe.
28. Do wstawienia na mapę dwie ikonki punktów widokowych.
29. Do usunięcia z mapy żagłówka na końcu mapy, przy oznakowaniu kilometraża 526

# Generał George Smith Patton Jr. (1885-1945)

Absolwent Akademii Wojskowej w West Point (1909), 5. miejsce w pięcioboju nowoczesnym na Igrzyskach Olimpijskich w Sztokholmie (1912), adiutant gen. Johna Pershinga podczas wyprawy do Meksyku (1916-1917), po wejściu USA do I wojny światowej organizator i dowódca pierwszej jednostki pancерnej armii amerykańskiej.

W czasie II wojny światowej dowodził kolejno: 2. Dywizją Pancerną (1. Korpusem Pancernym), Western Task Force podczas Inwazji w Afryce Północnej (1942), 2. Korpusem podczas kampanii w Tunezji (1943), 7. Armią podczas inwazji na Sycylię (1943), od 1944 - 3. Armią podczas wyzwolenia północnej Francji (odgrywając decydującą rolę w bitwie w Ardenach), opanowanie południowych Niemiec i wyzwolenie części Czechosłowacji (docierając niemal do Pragi).

Po zakończeniu działań wojennych w Europie (8 maja 1945) został gubernatorem wojskowym Bawarii w amerykańskiej strefie okupacyjnej Niemiec.

Zmarł 21 grudnia 1945 w amerykańskim szpitalu wojskowym w Heigelbergu (w wyniku ciężkich obrażeń odniesionych w wypadku samochodowym) i pochowany został obok swoich żołnierzy na American Cemetery and Memorial w Hamm (Luxemburg).

Był jednym z najbardziej znanych dowódców alianckich w II wojnie światowej, nazywanym najbardziej bojowym, najsukcesywniejszym i najlepszym z nich. Dostając niebezpieczeństwo ze strony ZSRR, na konferencji prasowej 8 maja 1945 (VE-Day) oświadczył: „Udało nam się przegonić jeniec kańskie, ale jednocześnie ugurtowaliśmy pozycję drugich, również złych albo nawet gorszych od tych pierwszych”.

W filmie Patton Franklina J. Schaffnera (1970, nagrodzonym siedmioma Oscarami w 1971), jego postać grał George C. Scott.



Patton z żołnierzem. The Patton Library, New York. Uprzejmie dziękuję, A. S.

Gen. George S. Patton i dowódca amerykańskiej 7. Armii gen. George S. Patton wymieniają się przywitaniem. Patton (po lewej) i żołnierze 7. Armii na rękach, 24. Dywizja - podczas operacji na półwyspie Iberyjskim, Włoszech, Włoszech, 17. grudnia 1943, w pobliżu miasta Salsomaggiore w Emilia-Romania. Patton (po lewej) i żołnierze 7. Armii, 17. grudnia 1943, w pobliżu miasta Salsomaggiore w Emilia-Romania. Patton (po lewej) i żołnierze 7. Armii, 17. grudnia 1943, w pobliżu miasta Salsomaggiore w Emilia-Romania. Patton (po lewej) i żołnierze 7. Armii, 17. grudnia 1943, w pobliżu miasta Salsomaggiore w Emilia-Romania.

General George S. Patton and the Commander of the Seventh Army - General George S. Patton, exchanged badges on the 17th of December 1943 in the Poebus Military Camp in Salsomaggiore. Patton (left) wears the command of the 7th Army. Patton at that time (left) wears the US 7th Army's flag and a badge of the Seventh Army (in his shoulder) which Patton received the 17th of December for his color and the Warsaw Medal (the 17th of December) four days later. The soldier of the 7th Army (left) wears the Italian uniform which Patton captured in Italy.

West Point graduate (1909), 5<sup>th</sup> place winner in modern pentathlon during the Olympic Games in Stockholm (1912), personal aide to general John Pershing during his expedition to Mexico (1916-1917) and, once the USA joined the First World War, creator and commander of the U.S. first armored troop.

During the Second World War, General Patton commanded the 2nd Armored Division, the I Armored Corps, the Western Task Force during the invasion of North Africa (1942), the II Corps during the Tunisia Campaign (1943), and the Seventh Army during the invasion of Sicily (1943). He also commanded the Third Army (1944) during the liberation of Northern France (he played a key role in the Battle of the Bulge), the advance in the south of Germany, and the liberation of Czechoslovakia (where he almost reached Prague).

After the military actions in Europe ended on 8th May 1945, he was appointed military governor of Bavaria in the American occupied zone in Germany.

He died on 21st December 1945 in an American military hospital in Heigelberg due to severe injuries sustained in a car accident and was buried next to his soldiers at the American Cemetery and Memorial in Hamm (Luxembourg).

He was one of the best known Allied commanders during the Second World War, considered the most daring, audacious and remarkable among them. He foresaw the Soviet threat during a press conference on 8th May 1945 (VE-Day) when he said: "They have allowed us to kick the hell out of one bastard and at the same time forced us to help establish a second one as evil or more evil than the first"

In the 1970 film Patton directed by Franklin J. Schaffner and awarded seven Oscars in 1971, George C. Scott played the role of the General.







# Nurogęsi (Mergus merganser)

## UWAGA

W tym miejscu, wiosną przechodzą przez ulicę rzadko występujące w Polsce gąski – nurogęsi (*Mergus merganser*). Samice prowadzą swoje młode na głębszą, gdyż pisklęta nie potrafią jeszcze latać.

Jeśli je zobaczysz:

- nie zbliżaj się do nich, bo mogą się spłoszyć; samica ze strachu może porzucić pisklęta
- trzymaj gasa na smyczy
- nie próbuj ich karmić ani zaganiać z powrotem do parku
- nie przeganiaj ich od jezior, bo właśnie wtedy przechodzą by dostać się nad Wisłę
- powiadom innych przechodniów o tym, że ptaki próbują w spokoju przelotowo przelazć ulicę

Prosimy zachować spokój, ciszę i szanuj prawo do życia tych rzadkich w Polsce ptaków żyjących obok nas.

Telefon alarmowy:

388 – Eko Patrol Strazy Miejskiej



Nurogęś *Mergus merganser* jest gatunkiem ptaka z rodziny kaczkowatych, bardzo nielicznie gniazdującym w Polsce. Żwiwi się rybami i gniazduje najczęściej w dziuplach drzew. W Warszawie nurogęsi najłatwiej jest spotkać nad Wisłą. Większość z nich jako miejsce gniazdowania wybiera oddalone od rzeki okolice parku Łazienki Królewskie, w szczególności Śródmieście. Małe, parkowe zbiorniki wodne nie zapewniają im wystarczającej ilości pokarmu, dlatego grupki roczne nurogęsi co roku wędrują do Wisły.

Zatgerenik n/4 do OPZ





## Narogesi

*Nargus narogesi*

### SWAMP

Narogesi is a species of water bug found in swamps and wetlands. It is a member of the family Nargidae. The insect is characterized by its long, slender body and its ability to breathe through its abdomen. It is a common inhabitant of shallow, stagnant water bodies.



This species is found in various parts of the world, including North America, Europe, and Asia. It is a common inhabitant of shallow, stagnant water bodies. The insect is characterized by its long, slender body and its ability to breathe through its abdomen.





