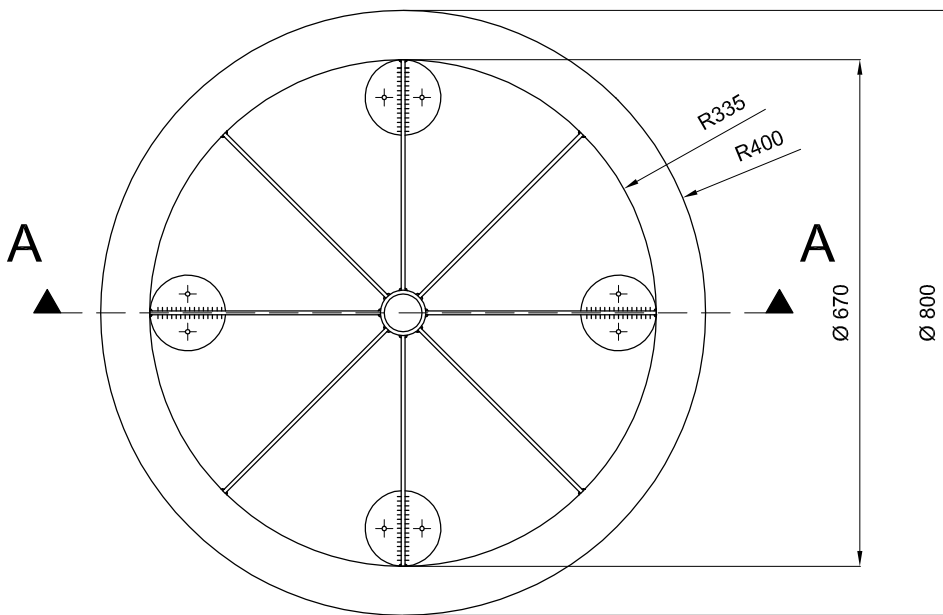
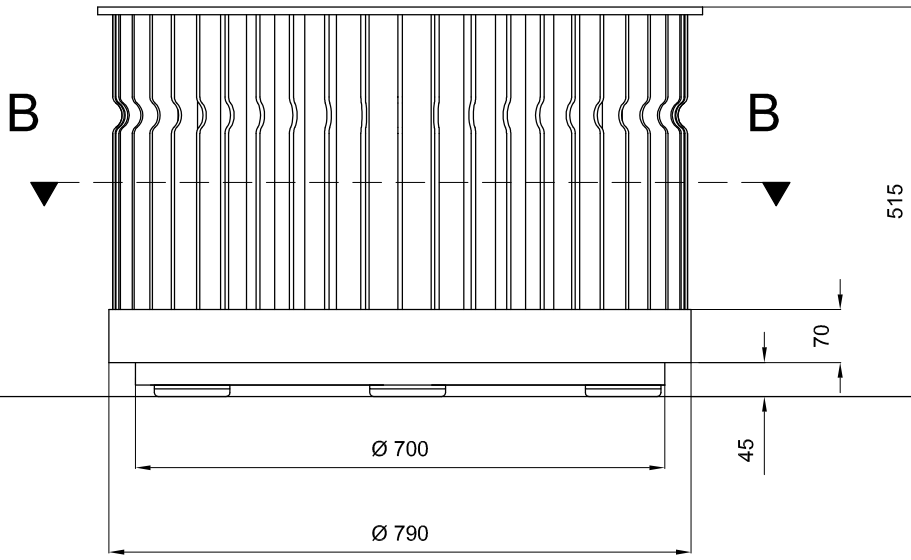


UWAGI:



TEMAT:

DONICA METALOWA OKRĄGŁA
DLA HISTORYCZNYCH CZĘŚCI WARSZAWY

ZAMAWIAJĄCY:

BIURO NACZELNEGO ARCHITEKTA
MIASTA
URZĄD m.st. WARSZAWY

FAZA:

PROJEKT
WYKONAWCZY

BIURO PROJEKTOWE:

TOWARZYSTWO PROJEKTOWE S.C.
Grzegorz Niviński, Jerzy Porębski
00-634 Warszawa
ul. Jaworzyńska 8 lok. 7
tel. 022 825 55 55, fax 022 825 69 69

PROWADZĄCY:

Grzegorz Niviński
Jerzy Porębski

WSPÓŁPRACA:

Barbara Orzeszek

TREŚĆ RYSUNKU:

WIDOKI

SKALA:

1:10

DATA:

22.05.2007

NR RYS.:

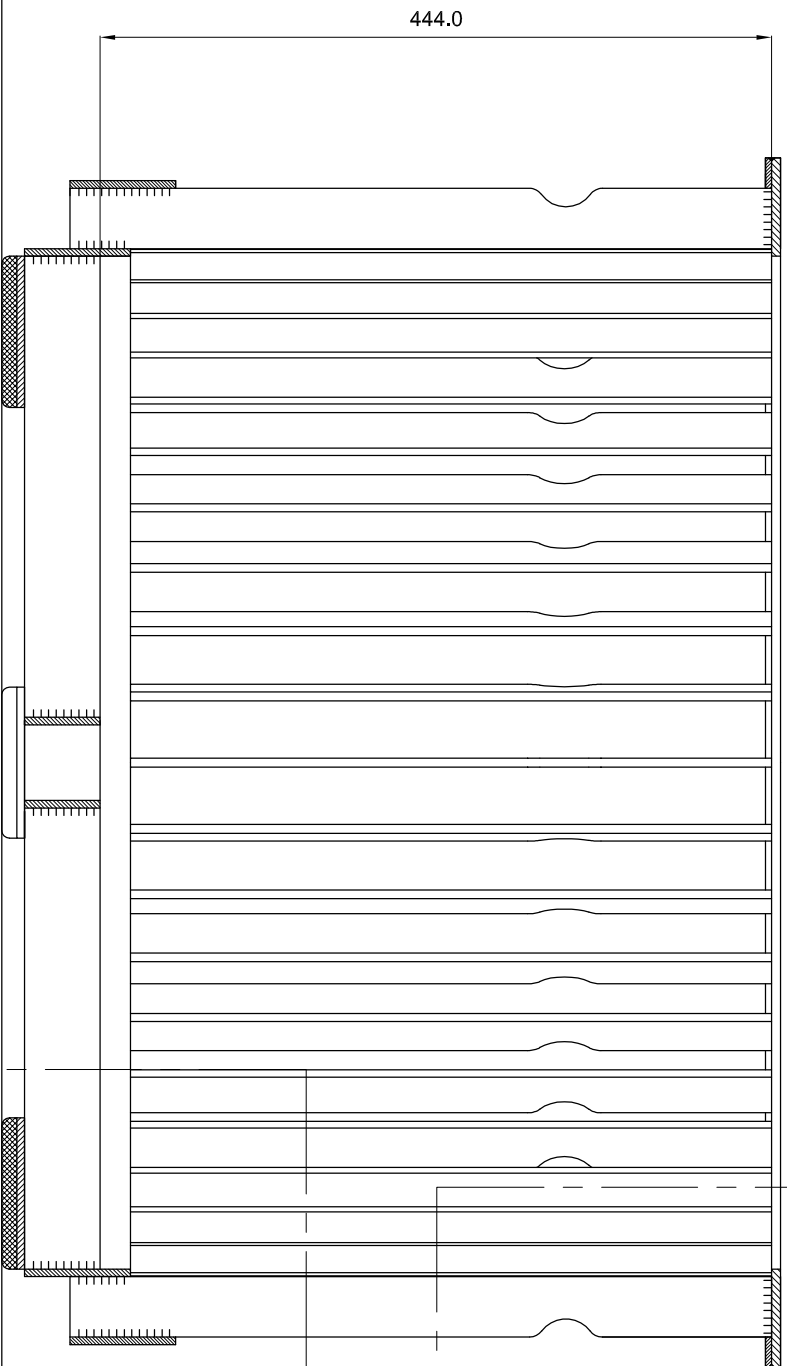
01

A - A

DETAL 1

444.0

DETAL 2



TEMAT:

DONICA METALOWA OKRĄGLA
DLA HISTORYCZNYCH CZĘŚCI WARSZAWY

ZAMAWIĄCY:

BIURO NACZELNEGO ARCHITEKTA
MIASTA
URZĄD m.st. WARSZAWY

FAZA:

PROJEKT
WYKONAWCZY

BIURO PROJEKTOWE:

TOWARZYSTWO PROJEKTOWE S.C.
Grzegorz Nimiński, Jerzy Porębski
00-834 Warszawa
ul. Jaworzynska 8 lok. 7
tel. 022 825 55 55, fax 022 825 89 89

PROWADZĄCY:

Grzegorz Nimiński
Jerzy Porębski
WSPÓŁPRACOWNICY:
Barbara Orzeszek

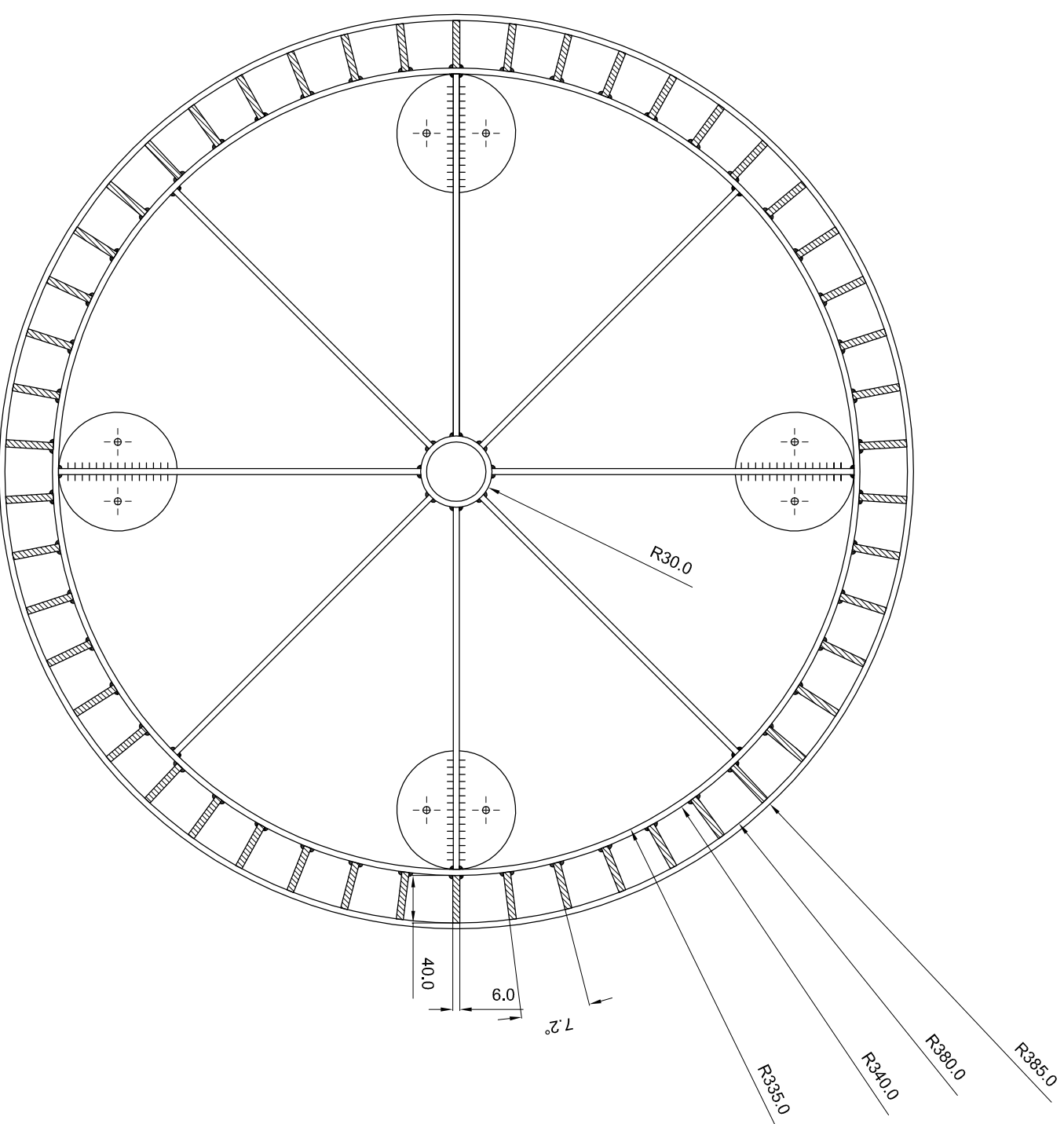
TREŚĆ RYSUNKU:

PRZEKRÓJ A - A

SKALA: DATA: NR RYS.:

1:5 22.05.2007 02

B - B



UWAGI:

TEMAT:

DONICA METALOWA OKRĄGLA
DLA HISTORYCZNYCH CZĘŚCI WARSZAWY

ZAMAWIAJĄCY:

BIURO NACZELNEGO ARCHITEKTA
MIASTA
URZĄD m.st. WARSZAWY

FAZA:

PROJEKT
WYKONAWCZY

BIURO PROJEKTOWE:

TOWARZYSTWO PROJEKTOWE S.C.
Grzegorz Nimiński, Jerzy Forębski
00-634 Warszawa
ul. Jaworzynska 8 blk. 7
tel. 022 825 55 55, fax 022 825 69 69

PROWADZĄCY:

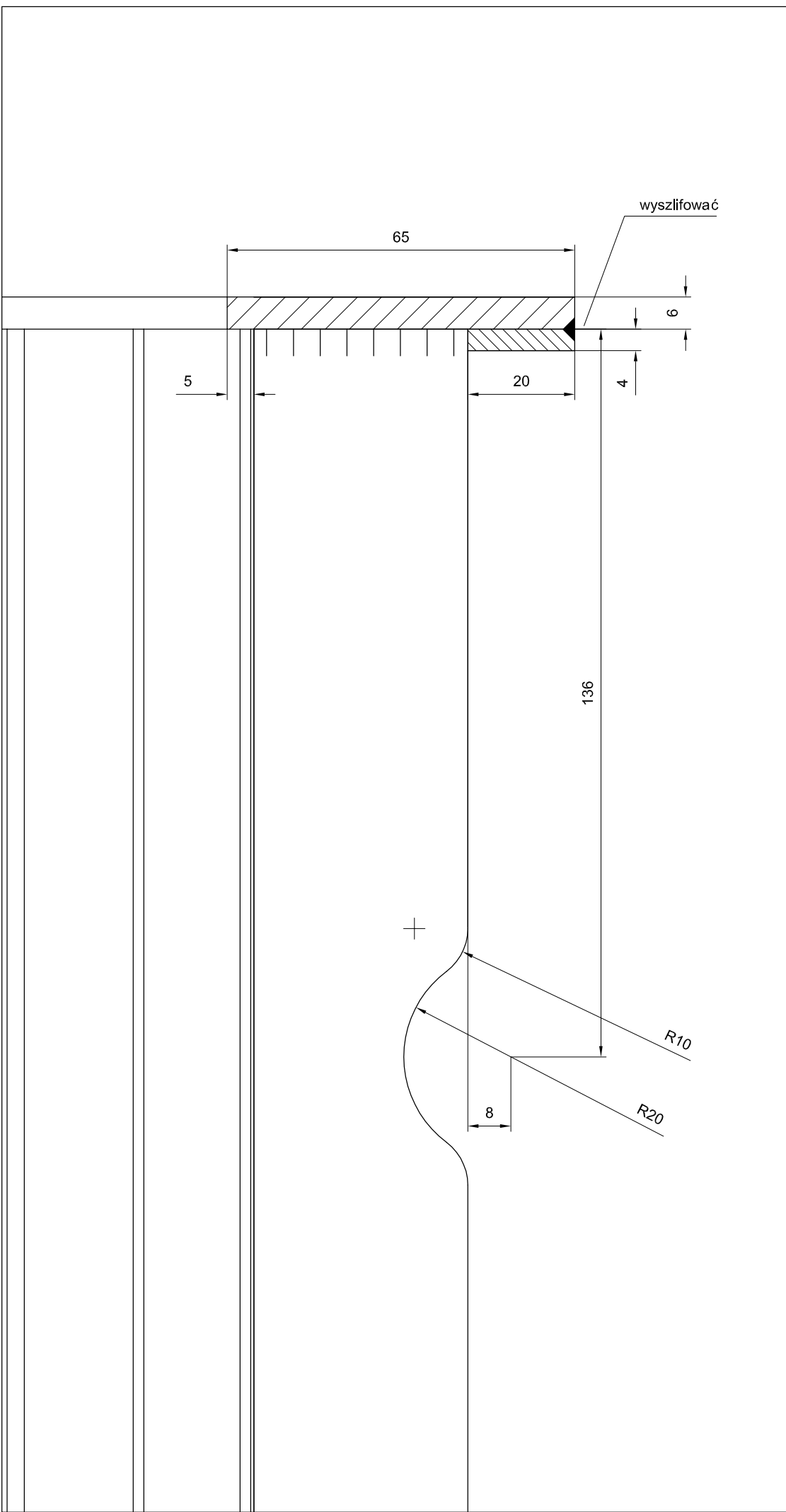
Grzegorz Nimiński
Jerzy Forębski
WSPÓŁPRACCA:
Barbara Orzeszek

TREŚĆ RYSUNKU:

PRZEKRÓJ B - B

SKALA: DATA: NR RYS:

1:5 22.05.2007 03



UWAGI:

TEMAT:
DONICA METALOWA OKRĄGŁA
 DLA HISTORYCZNYCH CZĘŚCI WARSZAWY

ZAMAWIAJĄCY:
BIURO NACZELNEGO ARCHITEKTA
MIASTA
URZĄD m.st. WARSZAWY

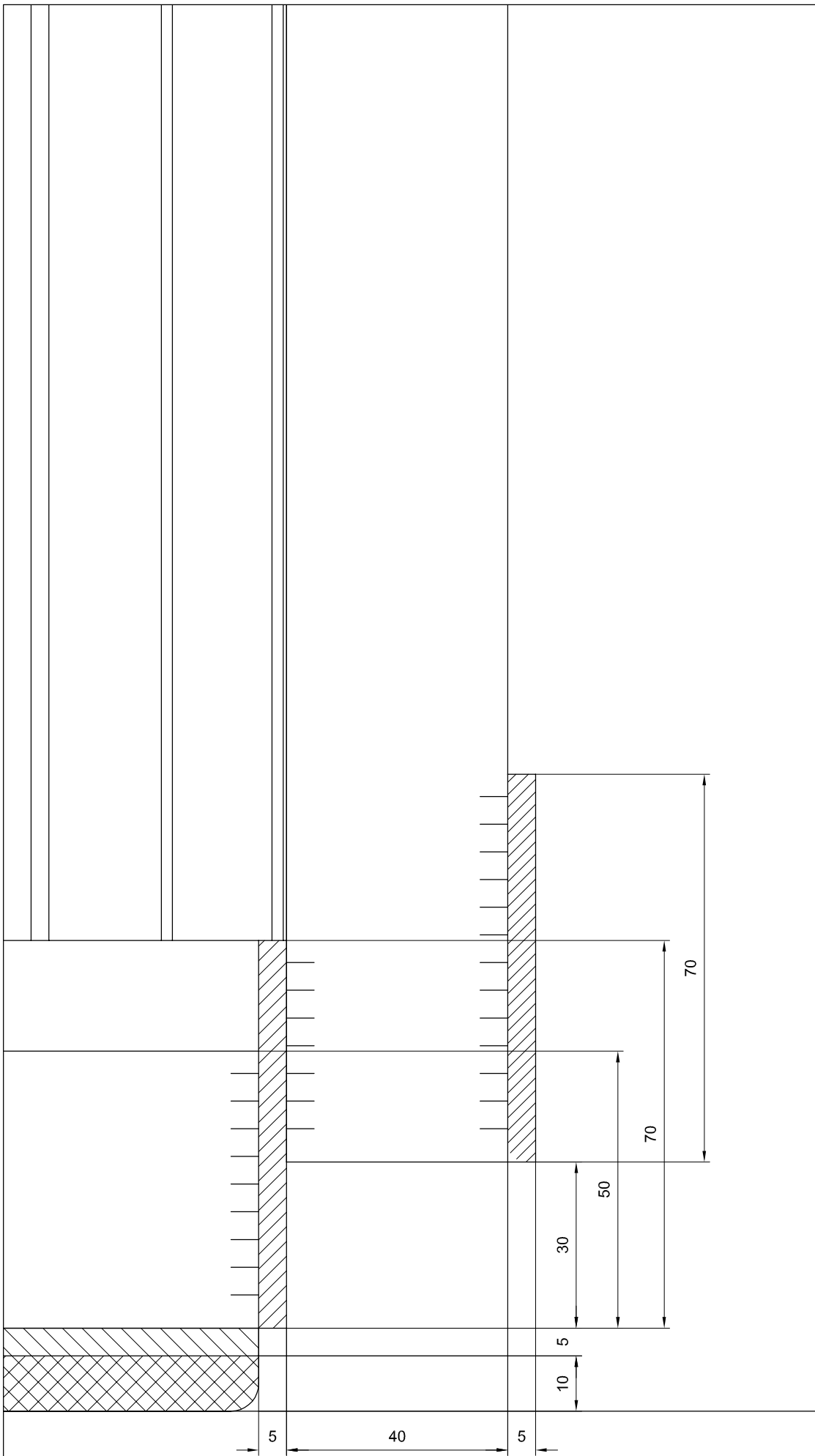
FAZA:
PROJEKT
WYKONAWCZY

BIURO PROJEKTOWE:
TOWARZYSTWO PROJEKTOWE S.C.
 Grzegorz Niviński, Jerzy Porębski
 00-634 Warszawa
 ul. Jaworzyńska 8 lok. 7
 tel. 022 825 55 55, fax 022 825 69 69

PROWADZĄCY:
 Grzegorz Niviński
 Jerzy Porębski
 WSPÓŁPRACA:
 Barbara Orzeszek

TREŚĆ RYSUNKU:
DETAL 1

SKALA:	DATA:	NR RYS.:
1:1	22.05.2007	04



UWAGI:

TEMAT:
DONICA METALOWA OKRĄGŁA
 DLA HISTORYCZNYCH CZĘŚCI WARSZAWY

ZAMAWIAJĄCY:
BIURO NACZELNEGO ARCHITEKTA
MIASTA
URZĄD m.st. WARSZAWY

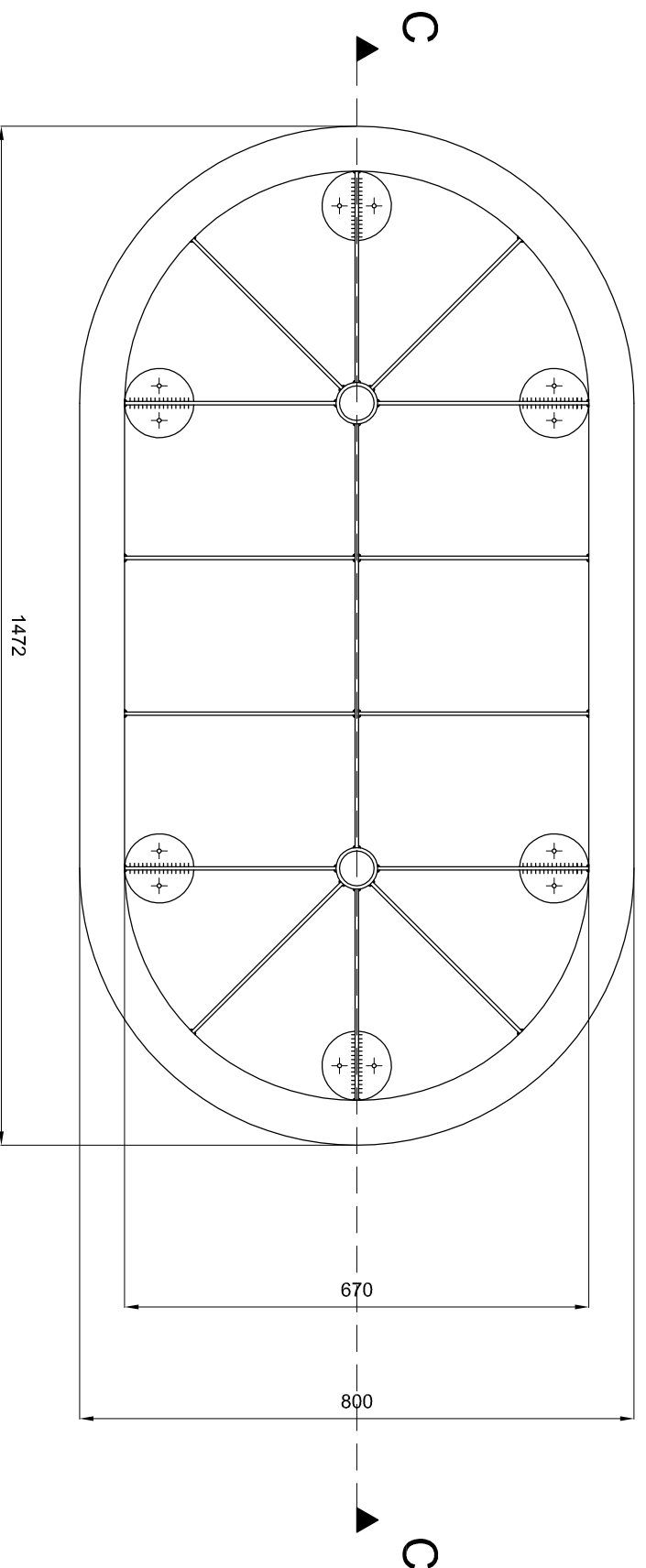
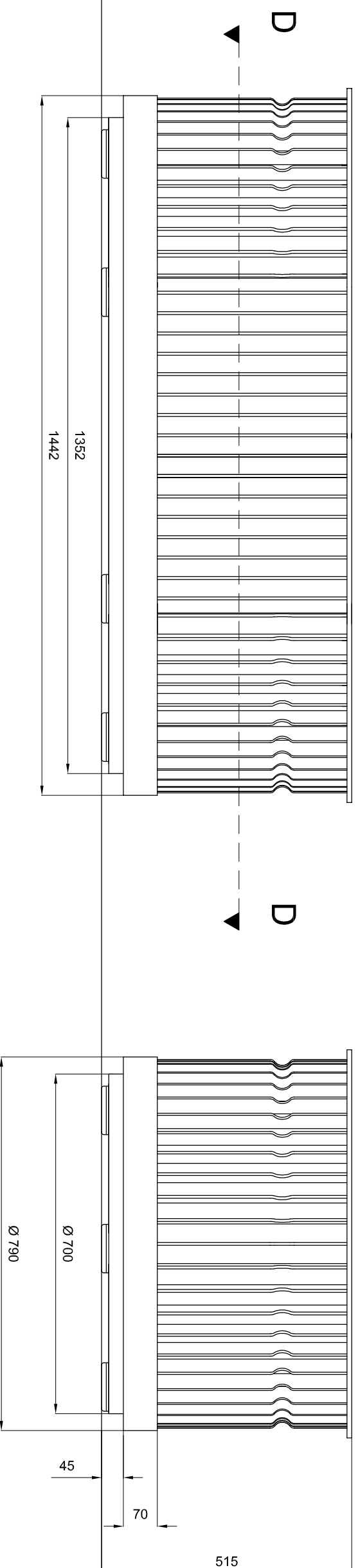
FAZA:
PROJEKT
WYKONAWCZY

BIURO PROJEKTOWE:
TOWARZYSTWO PROJEKTOWE S.C.
 Grzegorz Niviński, Jerzy Porębski
 00-634 Warszawa
 ul. Jaworzyńska 8 lok. 7
 tel. 022 825 55 55, fax 022 825 69 69

PROWADZĄCY:
 Grzegorz Niviński
 Jerzy Porębski
 WSPÓŁPRACA:
 Barbara Orzeszek

TREŚĆ RYSUNKU:
DETAL 2

SKALA:	DATA:	NR RYS.:
1:1	22.05.2007	05



TEMAT:

DONICA METALOWA OWALNA
DLA HISTORYCZNYCH CZĘŚCI WARSZAWY

ZAMAWIAJĄCY:

BIURO NACZELNEGO ARCHITEKTA
MIASTA
URZĄD m.st. WARSZAWY

FAZA:

PROJEKT
WYKONAWCZY

BIURO PROJEKTOWE:

TOWARZYSTWO PROJEKTOWE S.C.
Grzegorz Nimiński, Jerzy Porebski
00-634 Warszawa
ul. Jaworzynska 8 lok. 7
tel. 022 825 55 55, fax 022 825 89 89

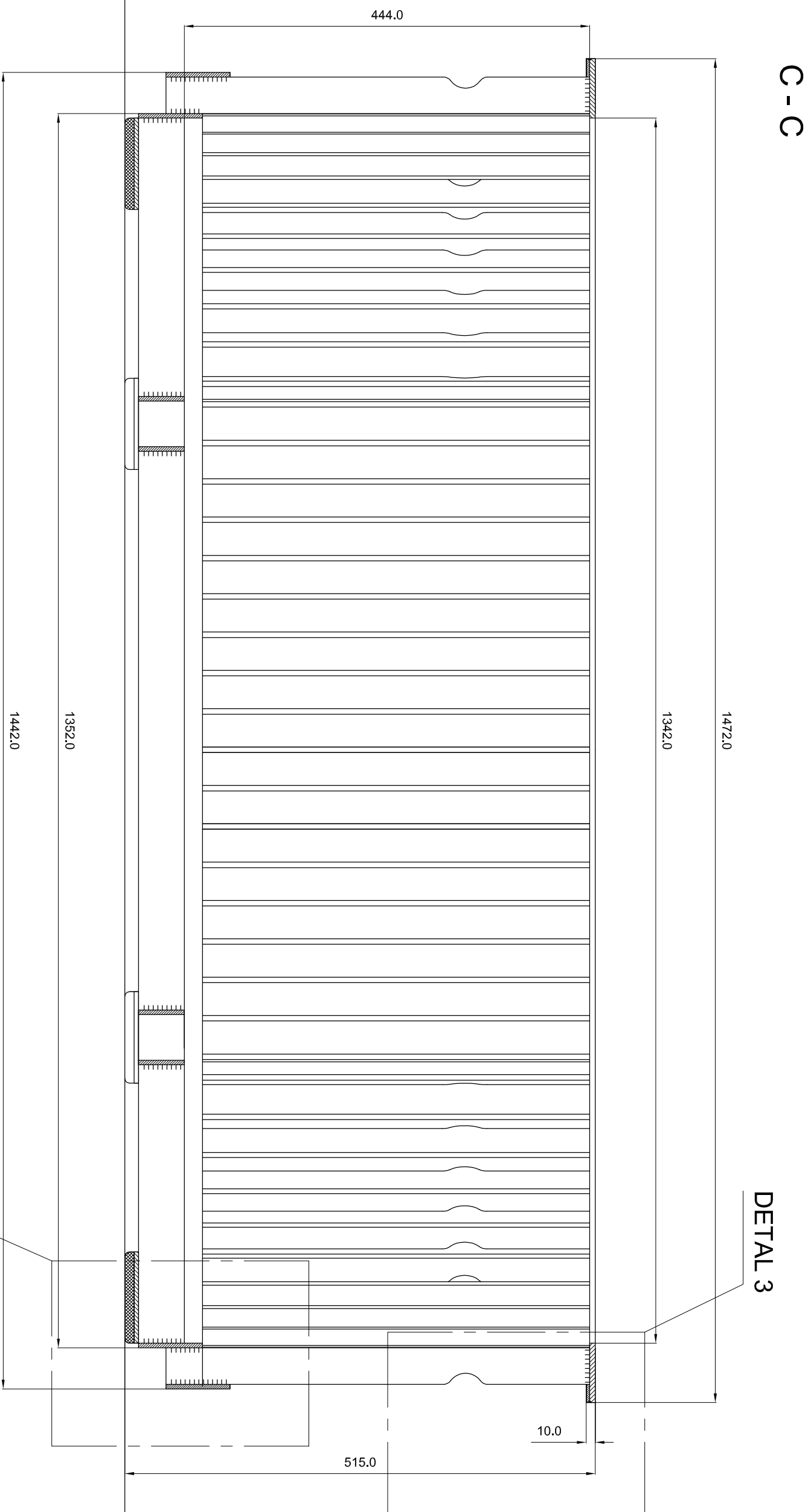
PROWADZĄCY:

Grzegorz Nimiński
Jerzy Porebski
WSPÓŁPRACCA:
Barbara Orzeszek

TREŚĆ RYSUNKU:

WIDOKI

SKALA:	DATA:	NR RYS.:
1:10	22.05.2007	06



TEMAT:
 DONICA METALOWA OWALNA
 DLA HISTORYCZNYCH CZĘŚCI WARSZAWY

ZAMAWIAJĄCY:
 BIURO NACZELNEGO ARCHITEKTA
 MIASTA
 URZĄD m.st. WARSZAWY

FAZA:
 PROJEKT
 WYKONAWCZY

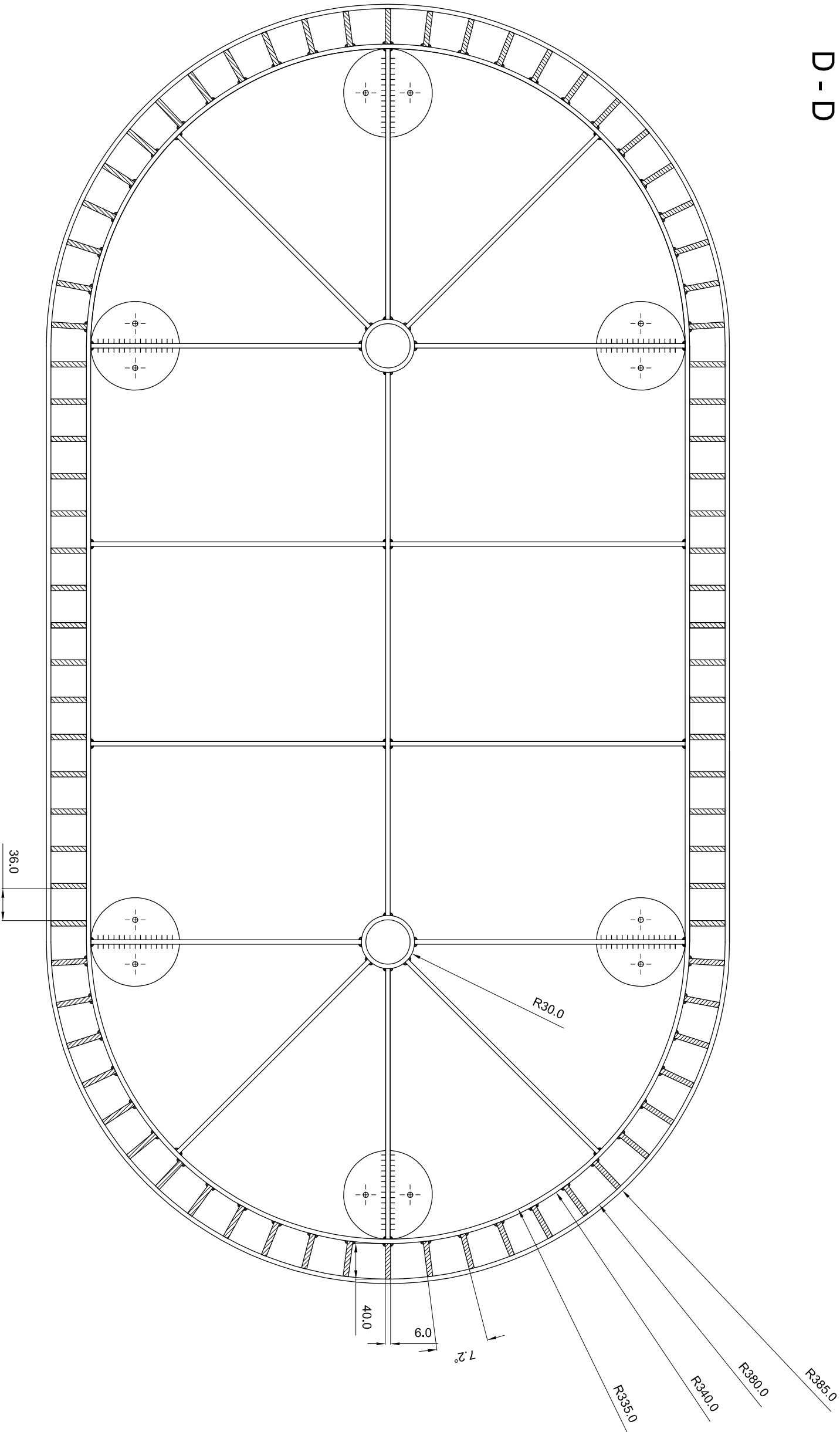
BIURO PROJEKTOWE:
 TOWARZYSTWO PROJEKTOWE S.C.
 Grzegorz Nimiński, Jerzy Porebski
 00-634 Warszawa
 ul. Jaworzynska 8 lok. 7
 tel. 022 825 55 55, fax 022 825 69 69

PROWADZĄCY:
 Grzegorz Nimiński
 Jerzy Porebski
 WSPÓLPRAÇA:
 Barbara Orzeszak

TREŚĆ RYSUNKU:
PRZEKRÓJ C - C

SKALA:	DATA:	NR RYS.:
1:5	22.05.2007	07

D - D



TEMAT:

DONICA METALOWA OWALNA
DLA HISTORYCZNYCH CZĘŚCI WARSZAWY

ZAMAWIĄCY:

BIURO NACZELNEGO ARCHITEKTA
MIASTA
URZĄD m.st. WARSZAWY

FAZA:

PROJEKT
WYKONAWCZY

BIURO PROJEKTOWE:

TOWARZYSTWO PROJEKTOWE S.C.
Grzegorz Nimiński, Jerzy Porębski
00-634 Warszawa
ul. Jaworzynska 8 lok. 7
tel. 022 825 55 55, fax 022 825 69 69

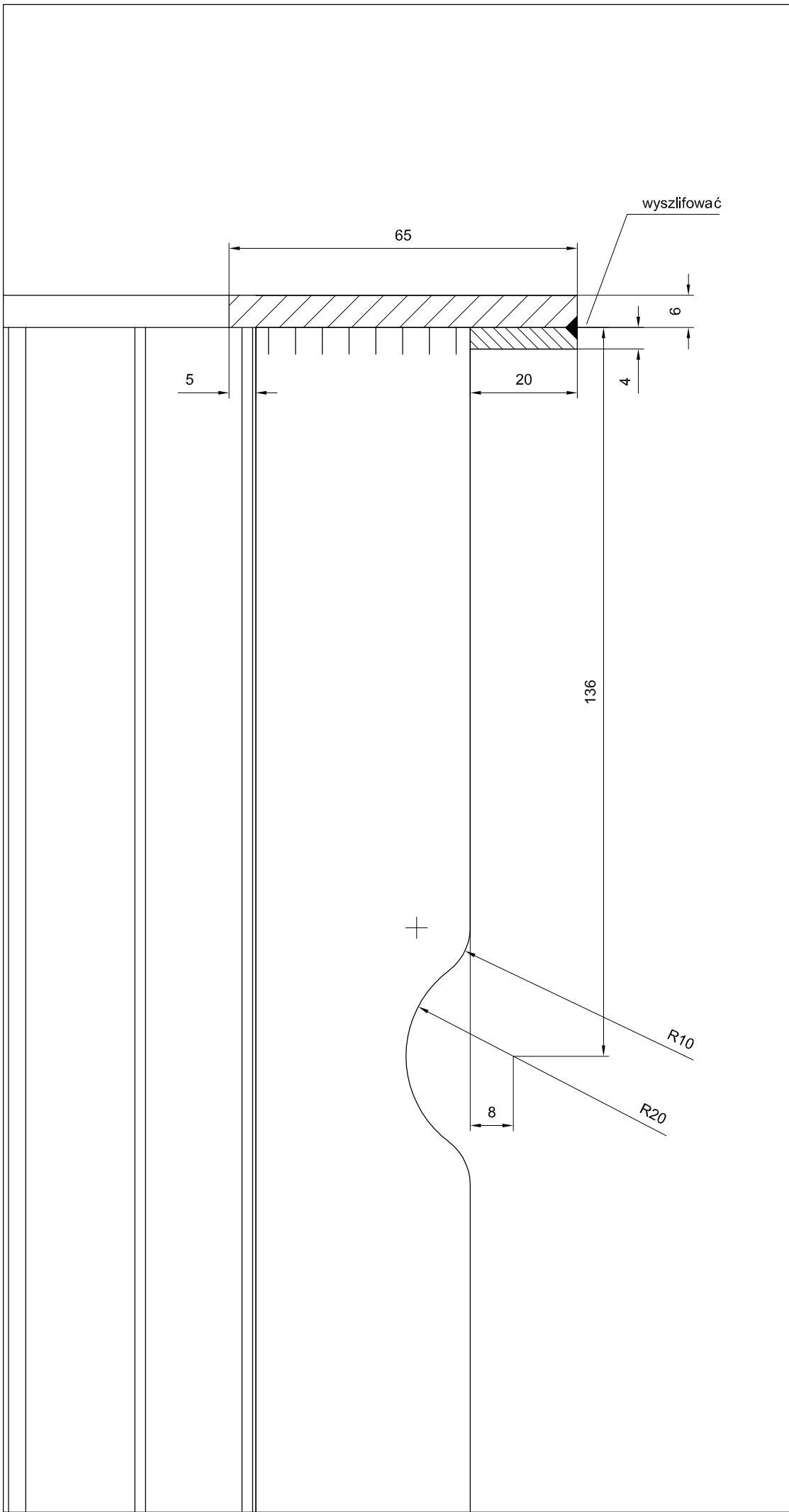
PROWADZĄCY:

Grzegorz Nimiński
Jerzy Porębski
WSPÓLPRAÇA:
Barbara Orzeszak

TREŚĆ RYSUNKU:

PRZEKRÓJ C - C

SKALA:	DATA:	NR RYS.:
1:5	22.05.2007	08



UWAGI:

TEMAT:
DONICA METALOWA OWALNA
 DLA HISTORYCZNYCH CZĘŚCI WARSZAWY

ZAMAWIAJĄCY:
BIURO NACZELNEGO ARCHITEKTA
MIASTA
 URZĄD m.st. WARSZAWY

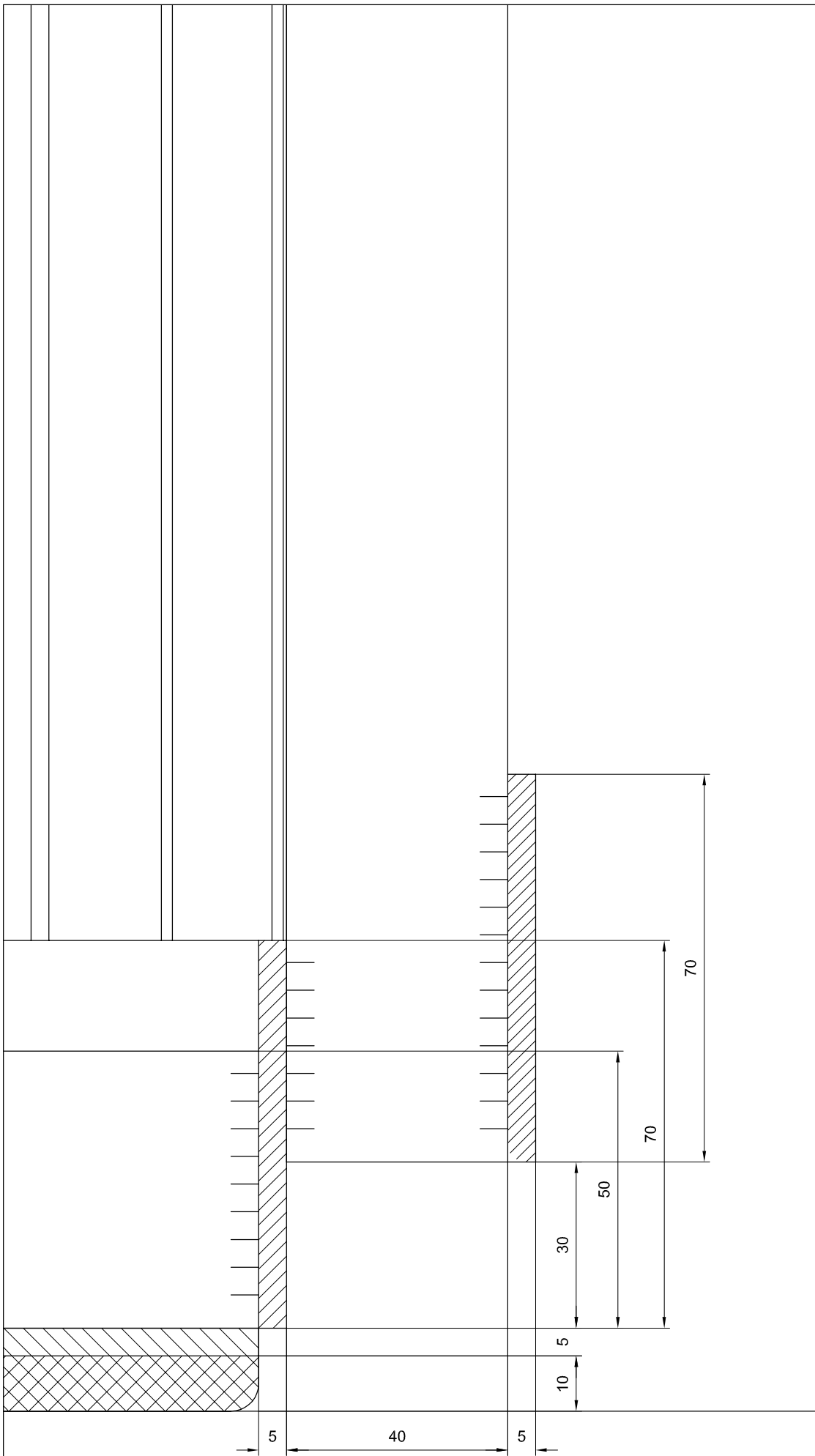
FAZA:
PROJEKT
WYKONAWCZY

BIURO PROJEKTOWE:
TOWARZYSTWO PROJEKTOWE S.C.
 Grzegorz Niviński, Jerzy Porębski
 00-634 Warszawa
 ul. Jaworzyńska 8 lok. 7
 tel. 022 825 55 55, fax 022 825 69 69

PROWADZĄCY:
 Grzegorz Niviński
 Jerzy Porębski
 WSPÓŁPRACA:
 Barbara Orzeszek

TREŚĆ RYSUNKU:
DETAL 3

SKALA:	DATA:	NR RYS.:
1:1	22.05.2007	09



UWAGI:

TEMAT:
DONICA METALOWA OWALNA
 DLA HISTORYCZNYCH CZĘŚCI WARSZAWY

ZAMAWIAJĄCY:
BIURO NACZELNEGO ARCHITEKTA
MIASTA
URZĄD m.st. WARSZAWY

FAZA:
PROJEKT
WYKONAWCZY

BIURO PROJEKTOWE:
TOWARZYSTWO PROJEKTOWE S.C.
 Grzegorz Niviński, Jerzy Porębski
 00-634 Warszawa
 ul. Jaworzyńska 8 lok. 7
 tel. 022 825 55 55, fax 022 825 69 69

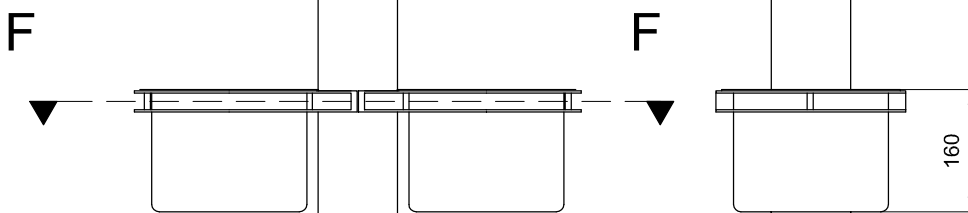
PROWADZĄCY:
 Grzegorz Niviński
 Jerzy Porębski
 WSPÓŁPRACA:
 Barbara Orzeszek

TREŚĆ RYSUNKU:
DETAL 4

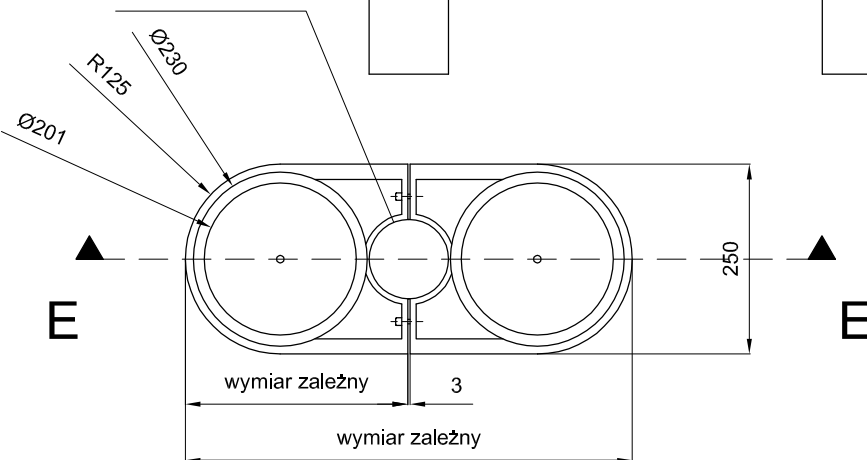
SKALA:	DATA:	NR RYS.:
1:1	22.05.2007	10

UWAGI:

**SPRAWDZIĆ ŚREDNICĘ LATARNI
NA WYSOKOŚCI 4m.**



średnica latarni na
wysokości 4 m od
podłoża



TEMAT:

**DONICA METALOWA WISZĄCA
DLA HISTORYCZNYCH CZĘŚCI WARSZAWY**

ZAMAWIAJĄCY:

**BIURO NACZELNEGO ARCHITEKTA
MIASTA
URZĄD m.st. WARSZAWY**

FAZA:

**PROJEKT
WYKONAWCZY**

BIURO PROJEKTOWE:

TOWARZYSTWO PROJEKTOWE S.C.
Grzegorz Niviński, Jerzy Porębski
00-634 Warszawa
ul. Jaworzyńska 8 lok. 7
tel. 022 825 55 55, fax 022 825 69 69

PROWADZĄCY:

Grzegorz Niviński
Jerzy Porębski

WSPÓŁPRACA:

Barbara Orzeszek

TREŚĆ RYSUNKU:

WIDOKI

SKALA:

1:10

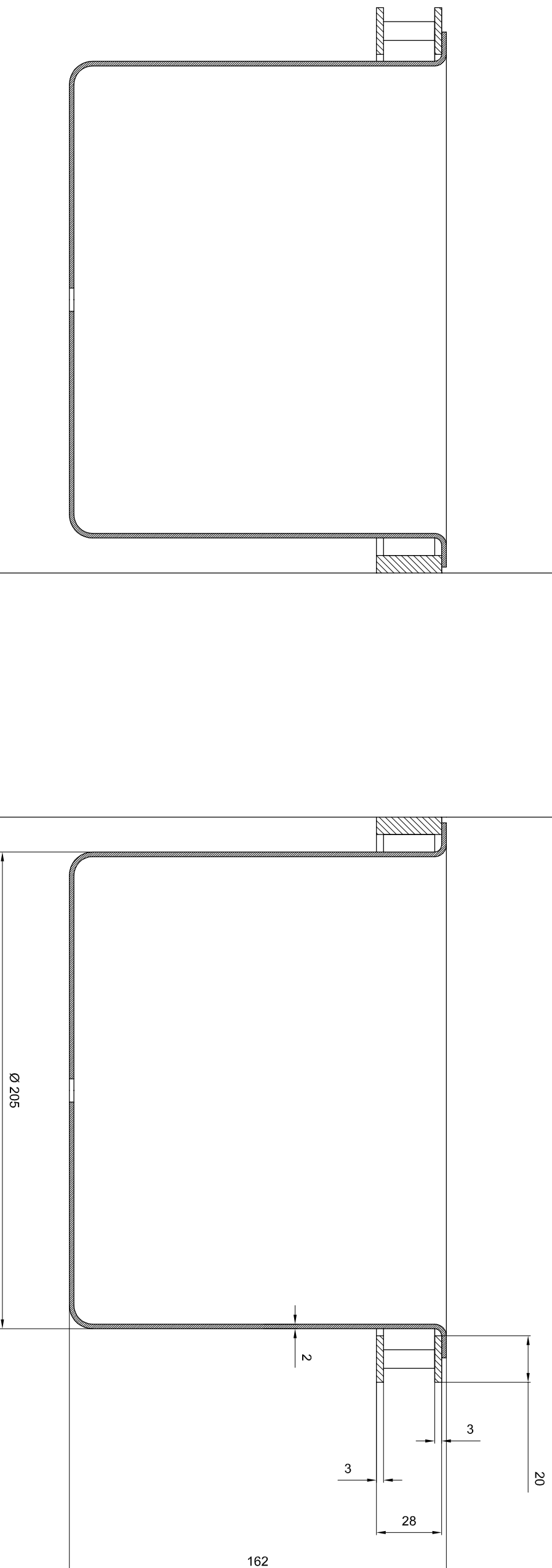
DATA:

22.05.2007

NR RYS.:

11

E-E



TEMAT:

DOMICA METALOWA WISZĄCA
DLA HISTORYCZNYCH CZĘŚCI WARSZAWY

ZAMAWIAJĄCY:

BIURO NACZELNEGO ARCHITEKTA
MIASTA
URZĄD m.st. WARSZAWY

FAZA:

**PROJEKT
WYKONAWCZY**

BIURO PROJEKTOWE:

TOWARZYSTWO PROJEKTOWE S.C.
Grzegorz Nimiński, Jerzy Porębski
00-634 Warszawa
ul. Jaworzynska 8 lok. 7
tel. 022 825 55 55, fax 022 825 89 89

PROWADZĄCY:

Grzegorz Nimiński
Jerzy Porębski
WSPÓŁPRACCA:
Barbara Orzeszek

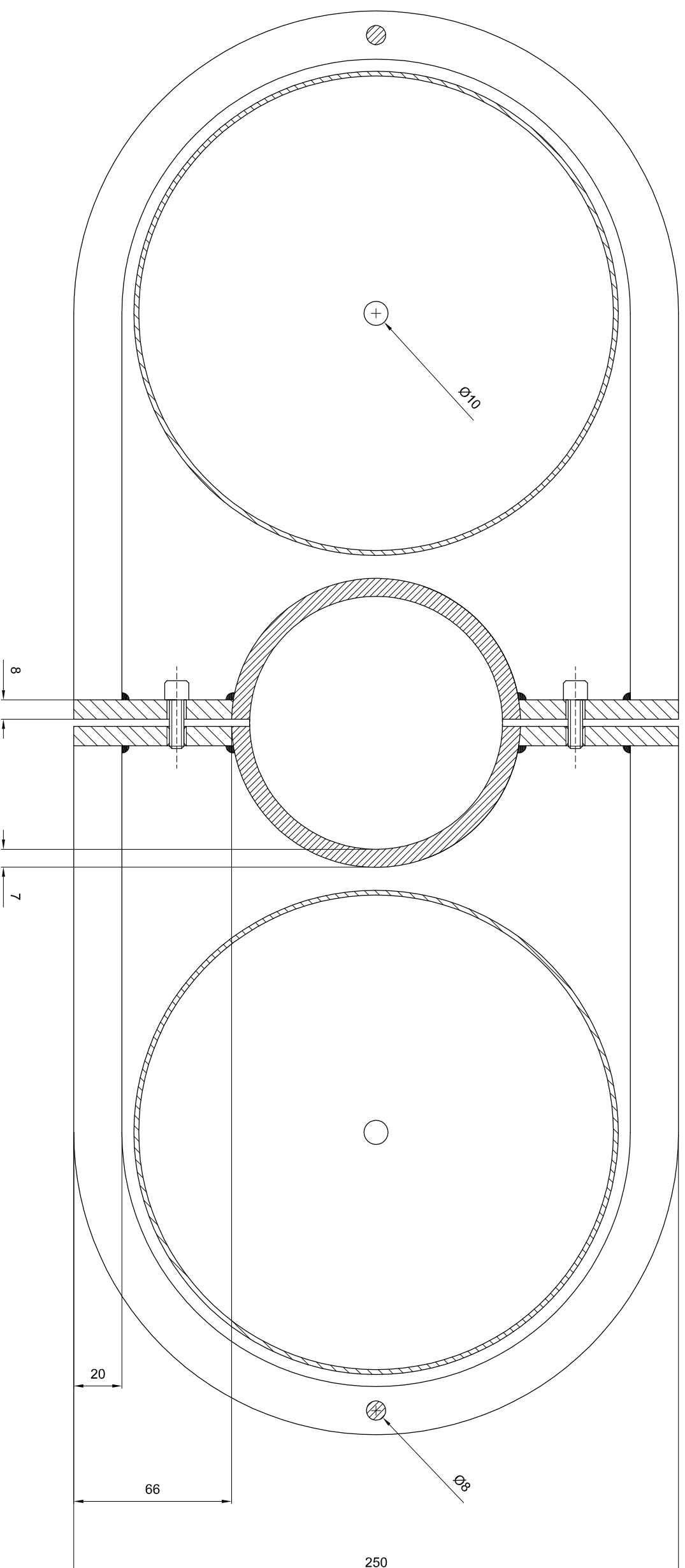
TREŚĆ RYSUNKU:

PRZEKRÓJ E - E

SKALA:	DATA:	NR RYS.:
--------	-------	----------

1:2	22.05.2007	12
-----	------------	----

F - F



TEMAT:

DONICA METALOWA WISZĄCA
DLA HISTORYCZNYCH CZĘŚCI WARSZAWY

ZAMAWIAJĄCY:

BIURO NACZELNEGO ARCHITEKTA
MIASTA
URZĄD m.st. WARSZAWY

FAZA:

PROJEKT
WYKONAWCZY

BIURO PROJEKTOWE:

TOWARZYSTWO PROJEKTOWE S.C.
Grzegorz Nimiński, Jerzy Porębski
00-634 Warszawa
ul. Jaworzynska 8 lok. 7
tel. 022 825 55 55, fax 022 825 89 89

PROWADZĄCY:

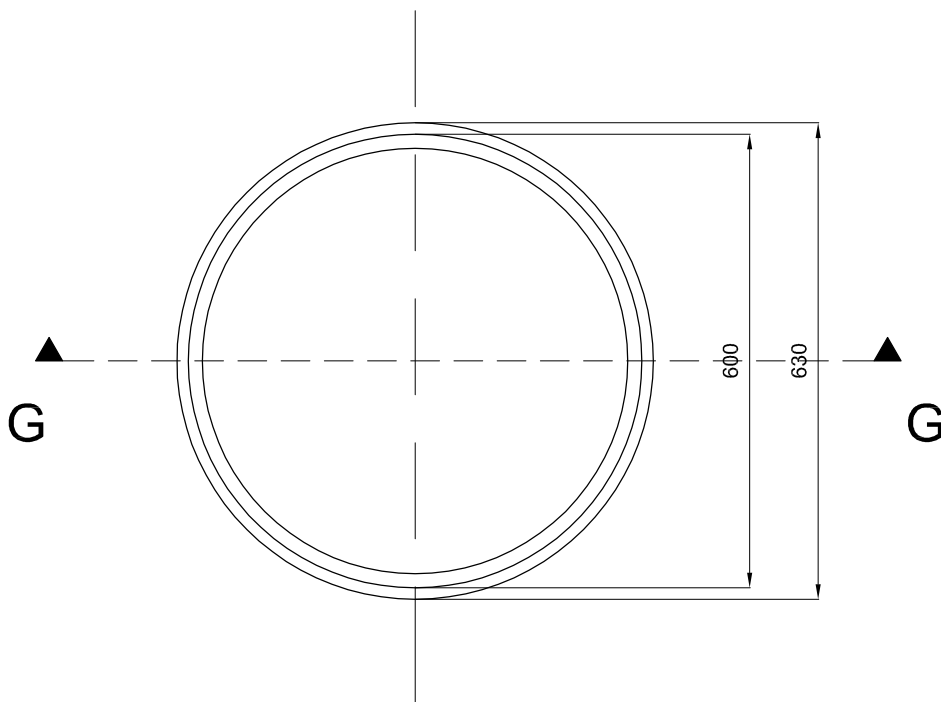
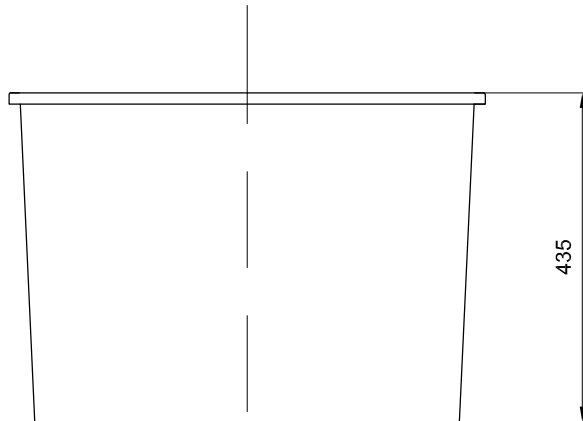
Grzegorz Nimiński
Jerzy Porębski
WSPÓŁPRACOWNICY:
Barbara Orzeszek

TREŚĆ RYSUNKU:

PRZEKRÓJ F - F

SKALA: DATA: NR RYS.:
1:2 22.05.2007 13

UWAGI:



TEMAT:

WKŁAD METALOWY DO DONICY
OKRĄGŁEJ
DLA HISTORYCZNYCH CZĘŚCI WARSZAWY

ZAMAWIAJĄCY:

BIURO NACZELNEGO ARCHITEKTA
MIASTA
URZĄD m.st. WARSZAWY

FAZA:

PROJEKT
WYKONAWCZY

BIURO PROJEKTOWE:

TOWARZYSTWO PROJEKTOWE S.C.
Grzegorz Niviński, Jerzy Porębski
00-634 Warszawa
ul. Jaworzyńska 8 lok. 7
tel. 022 825 55 55, fax 022 825 69 69

PROWADZĄCY:

Grzegorz Niviński
Jerzy Porębski

WSPÓŁPRACA:

Barbara Orzeszek

TREŚĆ RYSUNKU:

WIDOKI

SKALA:

1:10

DATA:

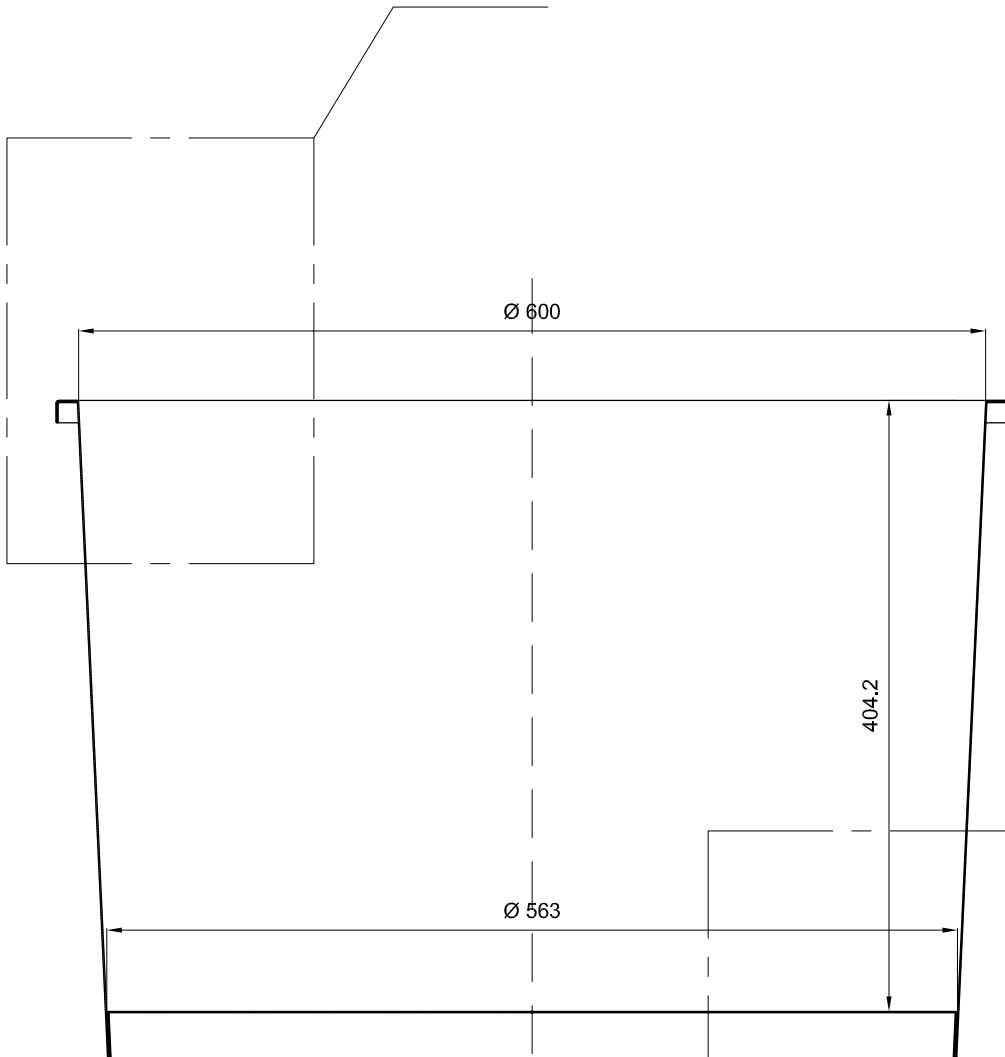
22.05.2007

NR RYS.:

14

UWAGI:

DETAL 5



DETAL 6

TEMAT:

WKŁAD METALOWY DO DONICY
OKRĄGŁEJ
DLA HISTORYCZNYCH CZĘŚCI WARSZAWY

ZAMAWIAJĄCY:

BIURO NACZELNEGO ARCHITEKTA
MIASTA
URZĄD m.st. WARSZAWY

FAZA:

PROJEKT
WYKONAWCZY

BIURO PROJEKTOWE:

TOWARZYSTWO PROJEKTOWE S.C.
Grzegorz Niviński, Jerzy Porębski
00-634 Warszawa
ul. Jaworzyńska 8 lok. 7
tel. 022 825 55 55, fax 022 825 69 69

PROWADZĄCY:

Grzegorz Niviński
Jerzy Porębski

WSPÓŁPRACA:

Barbara Orzeszek

TREŚĆ RYSUNKU:

PRZEKRÓJ GG

SKALA:

1:5

DATA:

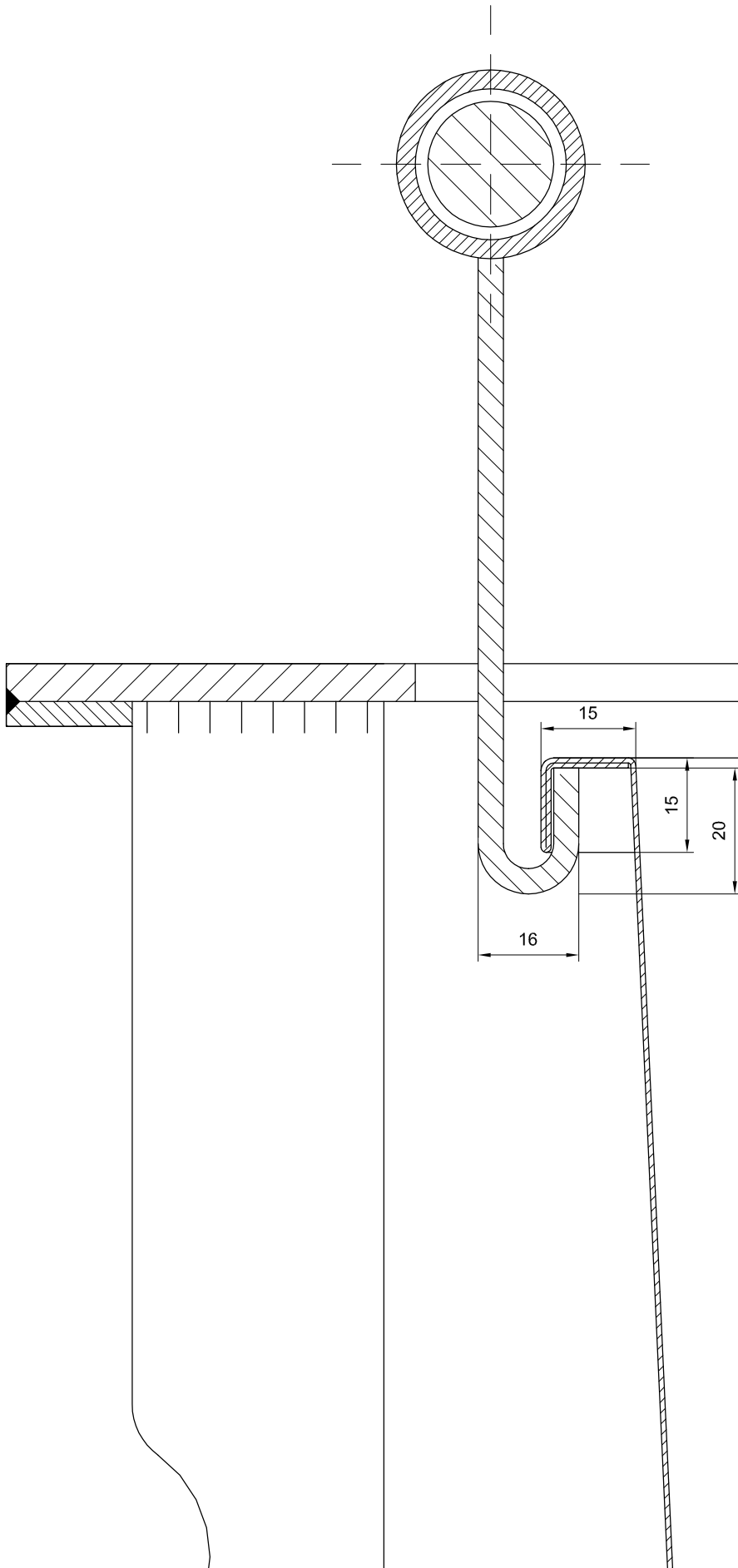
22.05.2007

NR RYS.:

15

UWAGI:

PRZYRZĄD DO WYJMOWANIA
WKŁADU NA RYS. 18.



TEMAT:

WKŁAD METALOWY DO DONICY
OKRĄGŁEJ
DLA HISTORYCZNYCH CZĘŚCI WARSZAWY

ZAMAWIAJĄCY:

BIURO NACZELNEGO ARCHITEKTA
MIASTA
URZĄD m.st. WARSZAWY

FAZA:

PROJEKT
WYKONAWCZY

BIURO PROJEKTOWE:

TOWARZYSTWO PROJEKTOWE S.C.
Grzegorz Niviński, Jerzy Porębski
00-634 Warszawa
ul. Jaworzyńska 8 lok. 7
tel. 022 825 55 55, fax 022 825 69 69

PROWADZĄCY:

Grzegorz Niviński
Jerzy Porębski

WSPÓŁPRACA:

Barbara Orzeszek

TREŚĆ RYSUNKU:

DETAL 5

SKALA:

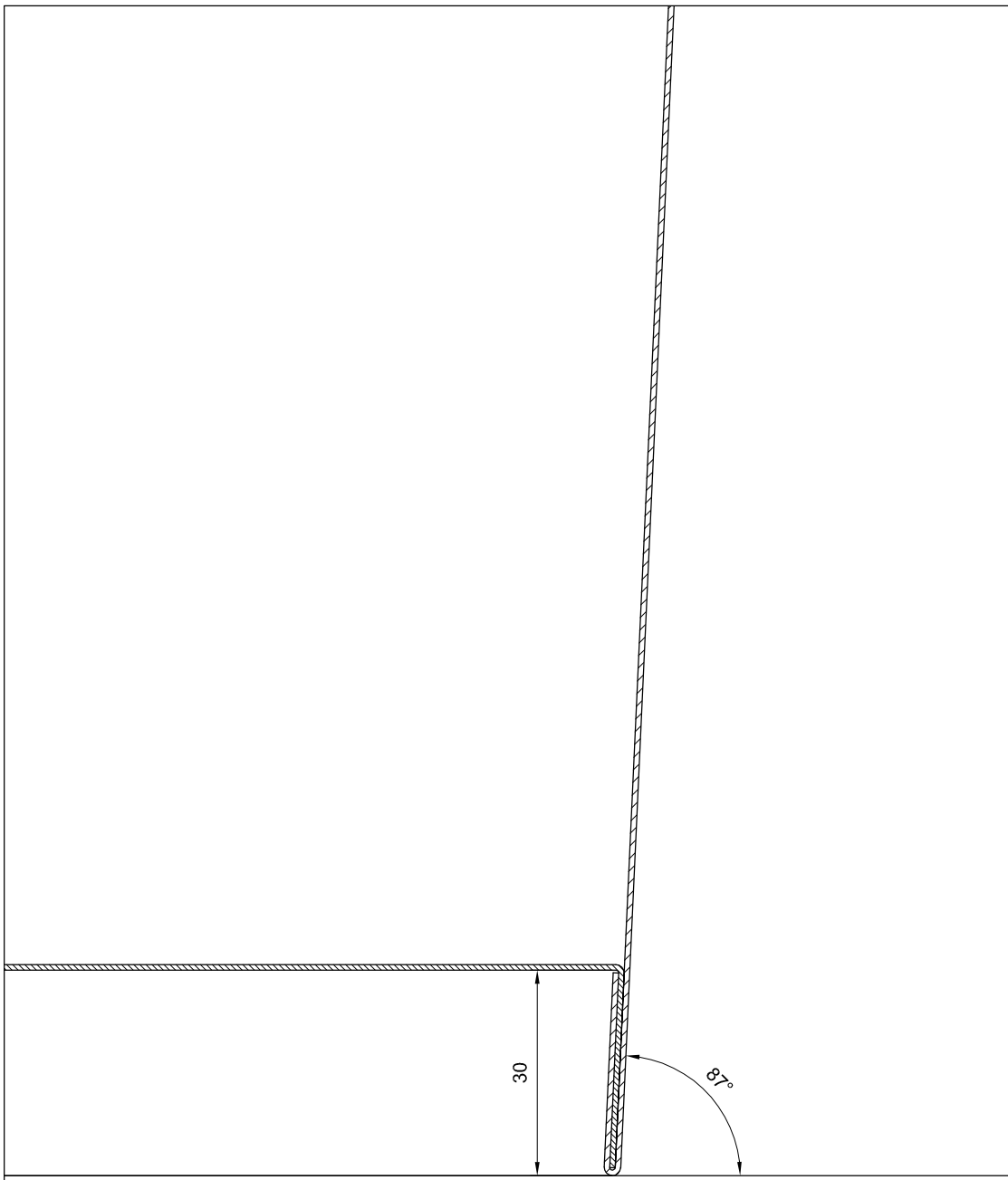
1:1

DATA:

22.05.2007

NR RYS.:

16



UWAGI:

TEMAT:
**WKŁAD METALOWY DO DONICY
OKRĄGŁEJ**
DLA HISTORYCZNYCH CZĘŚCI WARSZAWY

ZAMAWIAJĄCY:
**BIURO NACZELNEGO ARCHITEKTA
MIASTA**
URZĄD m.st. WARSZAWY

FAZA:
**PROJEKT
WYKONAWCZY**

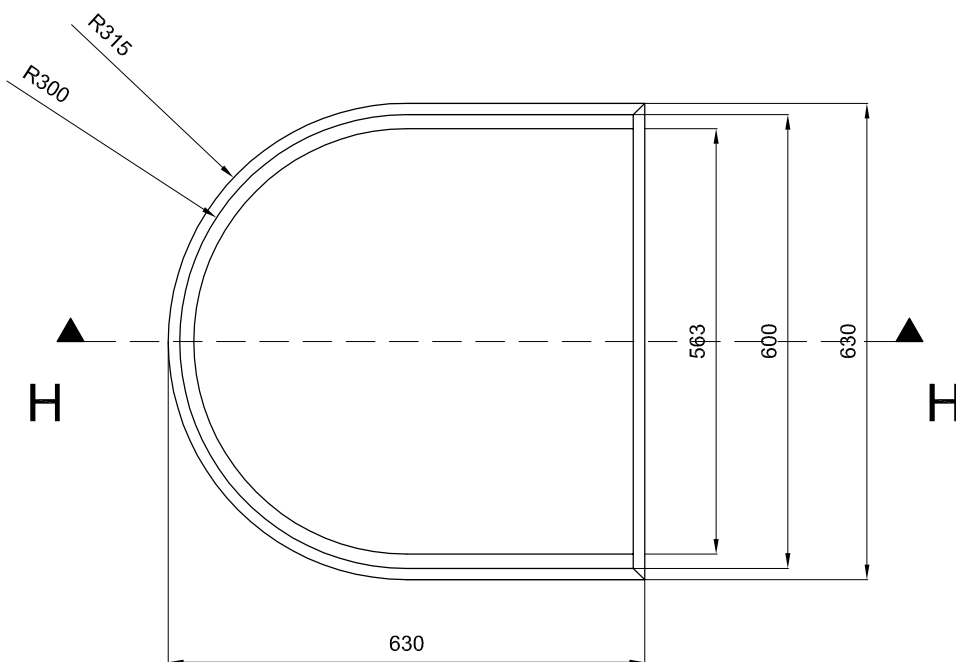
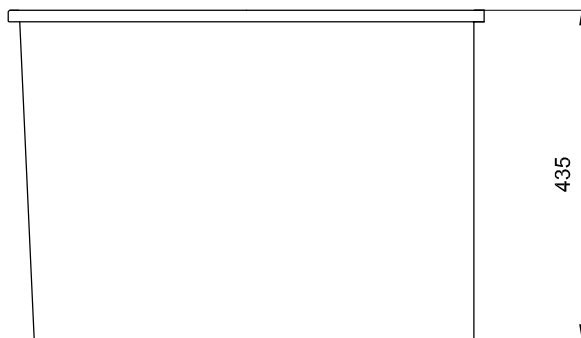
BIURO PROJEKTOWE:
TOWARZYSTWO PROJEKTOWE S.C.
Grzegorz Niviński, Jerzy Porębski
00-634 Warszawa
ul. Jaworzyńska 8 lok. 7
tel. 022 825 55 55, fax 022 825 69 69

PROWADZĄCY:
Grzegorz Niviński
Jerzy Porębski
WSPÓŁPRACA:
Barbara Orzeszek

TREŚĆ RYSUNKU:
DETAL 6

SKALA:	DATA:	NR RYS.:
1:1	22.05.2007	17

UWAGI:



TEMAT:

WKŁAD METALOWY DO DONICY
OWALNEJ DLA HISTORYCZNYCH
CZĘŚCI WARSZAWY

ZAMAWIAJĄCY:

BIURO NACZELNEGO ARCHITEKTA
MIASTA
URZĄD m.st. WARSZAWY

FAZA:

**PROJEKT
WYKONAWCZY**

BIURO PROJEKTOWE:

TOWARZYSTWO PROJEKTOWE S.C.
Grzegorz Niviński, Jerzy Porębski
00-634 Warszawa
ul. Jaworzyńska 8 lok. 7
tel. 022 825 55 55, fax 022 825 69 69

PROWADZĄCY:

Grzegorz Niviński
Jerzy Porębski

WSPÓŁPRACA:

Barbara Orzeszek

TREŚĆ RYSUNKU:

WIDOKI

SKALA:

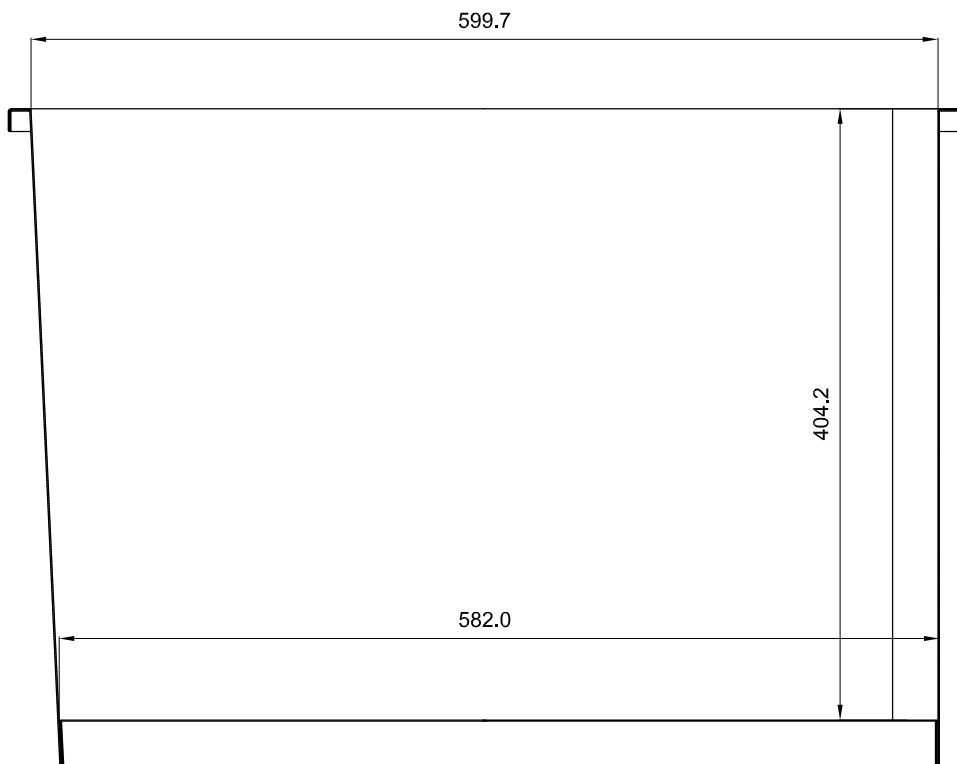
1:10

DATA:

22.05.2007

NR RYS.:

18



UWAGI:

TEMAT:

WKŁAD METALOWY DO DONICY
OWALNEJ DLA HISTORYCZNYCH
CZĘŚCI WARSZAWY

ZAMAWIAJĄCY:

BIURO NACZELNEGO ARCHITEKTA
MIASTA
URZĄD m.st. WARSZAWY

FAZA:

**PROJEKT
WYKONAWCZY**

BIURO PROJEKTOWE:

TOWARZYSTWO PROJEKTOWE S.C.
Grzegorz Niviński, Jerzy Porębski
00-634 Warszawa
ul. Jaworzyńska 8 lok. 7
tel. 022 825 55 55, fax 022 825 69 69

PROWADZĄCY:

Grzegorz Niviński
Jerzy Porębski

WSPÓŁPRACA:

Barbara Orzeszek

TREŚĆ RYSUNKU:

PRZEKRÓJ H - H

SKALA:

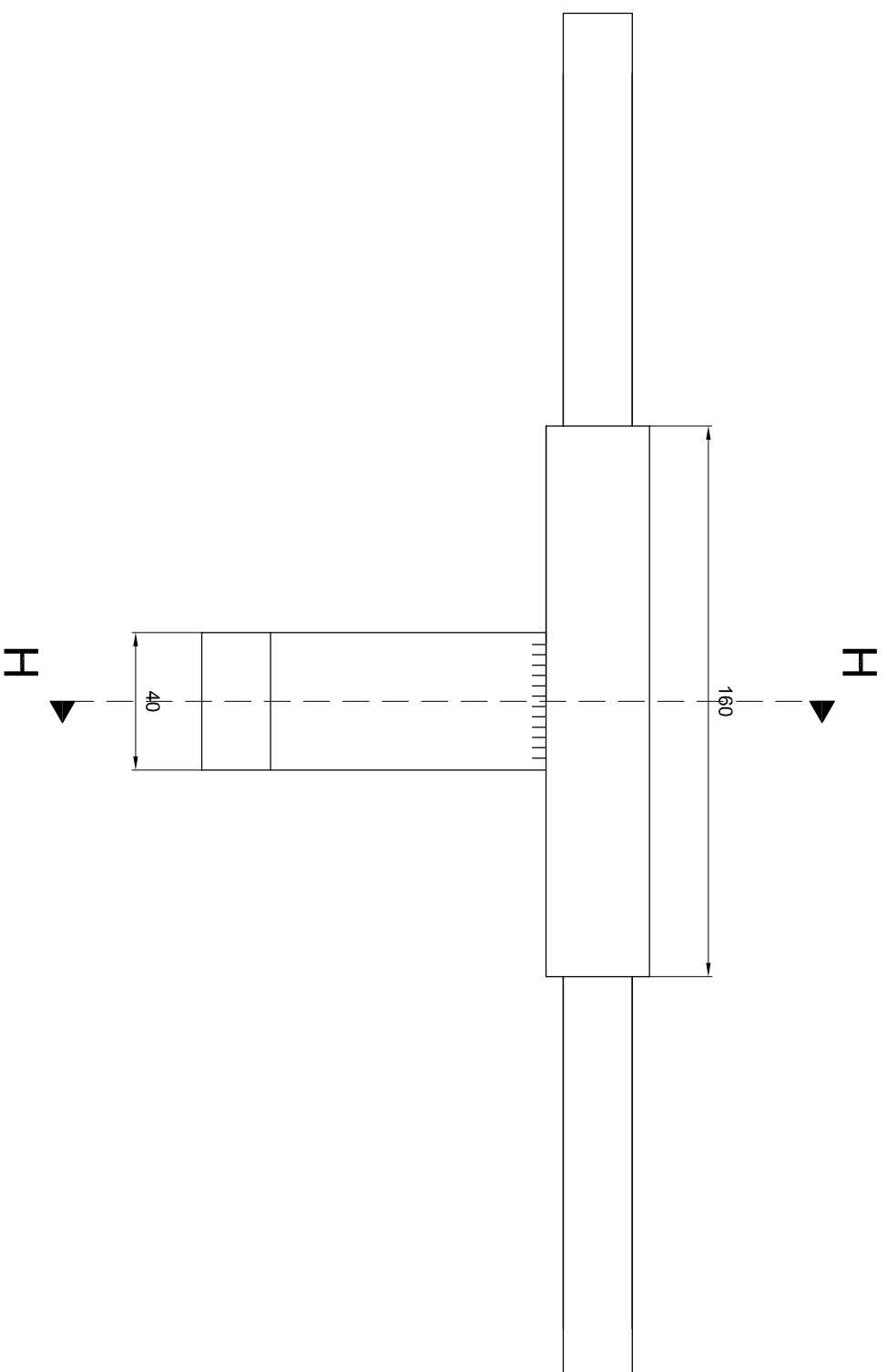
1:5

DATA:

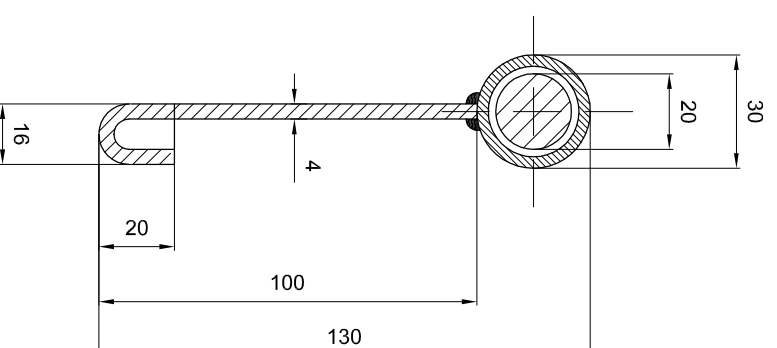
22.05.2007

NR RYS.:

19



H - H



TEMAT:		
UCHWYT DO WYJMIOWANIA WKŁADÓW		
ZAMAWIAJĄCY:		
BIURO NACZELNEGO ARCHITEKTA MIASTA URZĄD m.st. WARSZAWY		
FAZA:		
PROJEKT WYKONAWCZY		
BIURO PROJEKTOWE:		
TOWARZYSTWO PROJEKTOWE S.C. Grzegorz Nimiński, Jerzy Porebski 00-634 Warszawa ul. Jaworzynska 8 bld. 7 tel. 022 825 55 55, fax 022 825 89 89		
PROWADZĄCY:		
Grzegorz Nimiński Jerzy Porebski WSPÓŁPRACCA: Barbara Orzeszek		
TREŚĆ RYSUNKU:		
WIDOK I PRZEKRÓJ H - H		
SKALA:	DATA:	NR RYS.:
1:2	22.05.2007	20