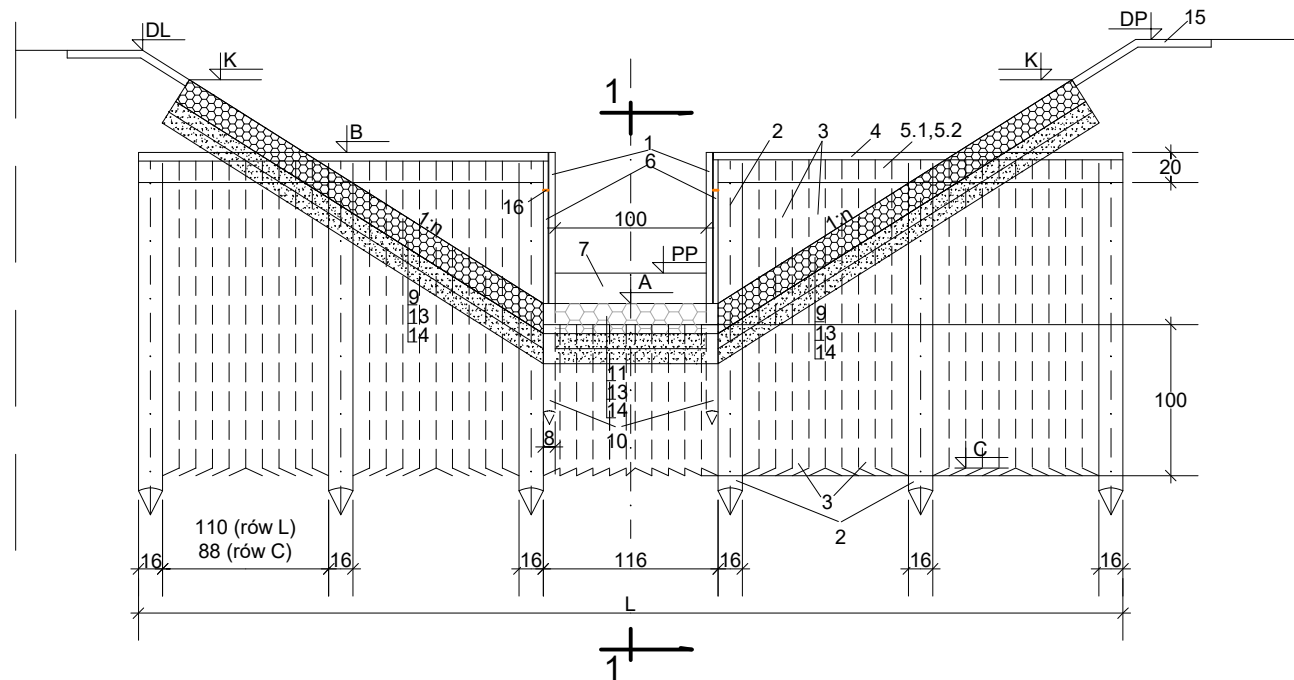
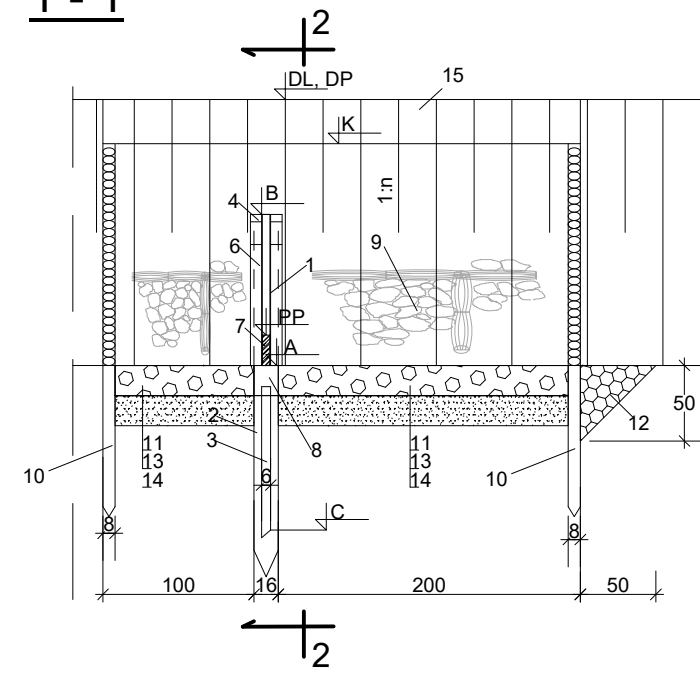


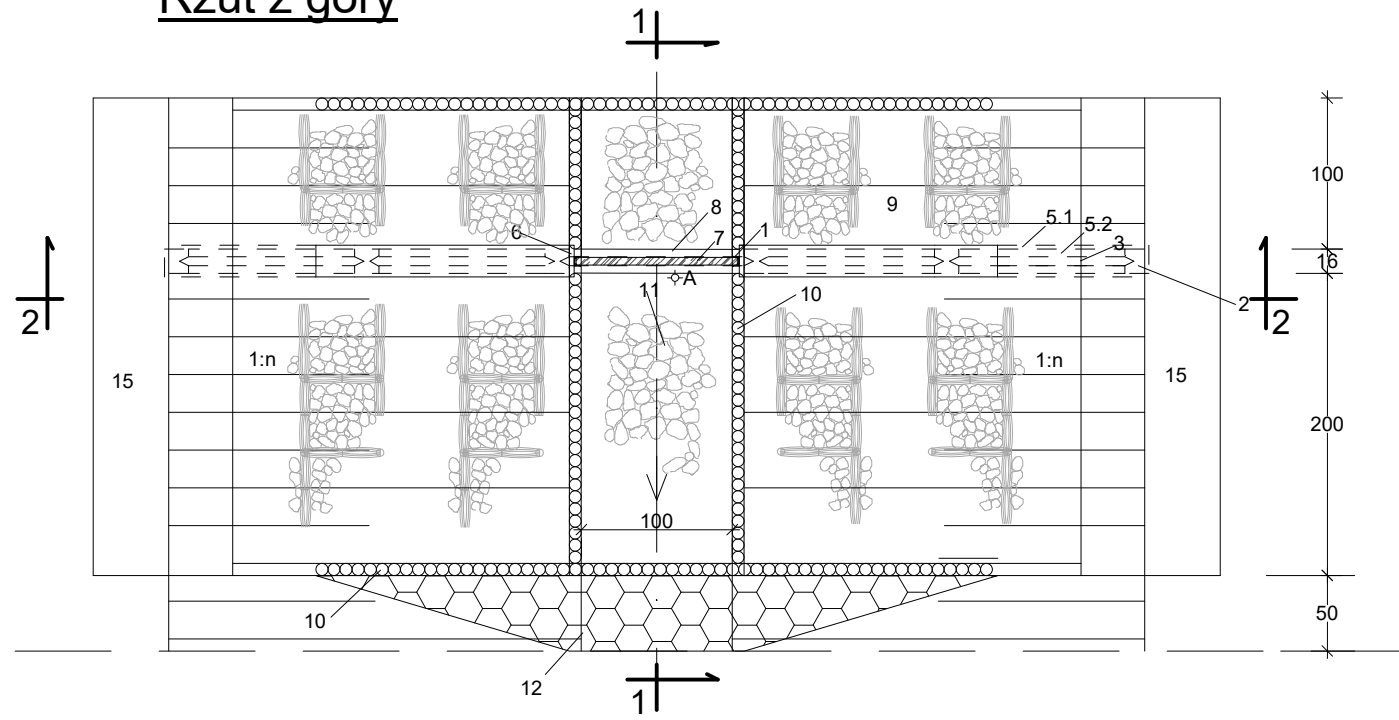
2-2



1-1



Rzut z góry



1. Prowadnice stalowe C65, L=100cm rów M, L=80 cm rów C, nawiercone otwory przystosowane do założenia kłódki
2. Krawędziaki 160x160mm - pale kierujące drewnianej ścianki szczelnej, L=240cm rów M, L=220cm rów C
3. Bale 60x140mm - brusy drewnianej ścianki szczelnej, L=100cm i 209cm - rów M, L=100cm i 189cm rów C
4. Deska 210x50mm - Przykrycie oczepu
- 5.1. Deska 150x25mm - Kleszcze zewnętrzne
- 5.2. Deska 150x50mm - Kleszcze wewnętrzne
6. Deska 32x160mm - oblicowanie
7. Szandory drewniane
8. Bal 160x200mm - Belka na przelewie
9. Narzut kamienny w płotkach, warstwa 20cm
10. Palisada paliki Ø80mm, L=80cm
11. Narzut kamienny luzem frakcja 63-150mm, warstwa 20cm
12. Narzut kamienny luzem - przyzma
13. Podsyпка ze żwiru gr. 10 cm
14. Podsyпка z piasku drobnego gr. 10 cm
15. Darniowanie krawędzi skarp szer. 50 cm
16. Oznaczenie maksymalnego poziomu zamknięć szandorowych

Wymiary zmienne											
Budowla	Rów	hm rowu	A [m n.p.m.]	PP [m n.p.m.]	B [m n.p.m.]	C [m n.p.m.]	DL [m n.p.m.]	DP [m n.p.m.]	K [m n.p.m.]	L [m]	1:n
Zastawka 1	M	1+25.6	102.41	102.61	103.41	101.27	104.03	104.12	103.91	6.52	1:1.5
Zastawka 2	M	5+34.4	102.47	102.67	103.47	101.33	104.49	104.45	103.97	6.52	1:1.5
Zastawka 3	C	6+41	104.34	104.54	105.14	103.20	105.17	105.14	105.14	5.64	1:2
Zastawka 4	C	11+78	105.45	105.65	106.25	104.31	106.20	106.00	106.00	5.64	1:2

Nazwa i adres obiektu budowlanego		Przebudowa rowów melioracyjnych C i M w rezerwacie przyrody Las Kabacki im. S. Starzyńskiego w Warszawie, dzielnica Ursynów, woj. mazowieckie.				SKALA 1:50	
Tytuł (nazwa) rysunku		Zastawka drewniana - rysunek ogólny				Stadium: Projekt architektoniczno-budowlany	
Egz nr		3		Zał. nr		3	
WAGA - BART Specjalistyczna Pracownia Projektowa 02-495 Warszawa ul. Wojciechowskiego 37/4 tel./fax. 22 662 60 33 pracownia@wagabart.pl wagabart@poczta.onet.pl wagabart.pl		Imię i nazwisko		Specjalność		Nr upr. Data Podpis	
Projektant		dr inż. Jakub Batory		inżynierska hydrotechniczna		MAZ/0132/PBH/21 20.09.2021 <i>Batory</i>	
Asystent		mgr inż. Radosław Pietrykowski				20.09.2021 <i>Pietrykowski</i>	
Asystent		mgr inż. Mateusz Górecki				20.09.2021 <i>Górecki</i>	
Asystent		mgr inż. Weronika Sęczek				20.09.2021 <i>Sęczek</i>	
Sprawdzający		mgr inż. Sylwester Rukść		Konstrukcyjno-budowlana		LUB/0114/ZOOK/05 20.09.2021 <i>Rukść</i>	