



Zarząd Zieleni m.st. Warszawy

ul. Hoża 13A, 00-528 Warszawa

tel. +48 22 277 42 00; mail: kontakt@zzw.waw.pl; www.zzw.waw.pl

Załącznik nr 2 do Regulaminu udzielania przez  
Zarząd Zieleni m.st. Warszawy zamówień publicznych  
o wartości poniżej 130 000 zł

Nr sprawy: 207/WZP/2021

Warszawa, ..... października 2021 r.

### ZAPYTANIE OFERTOWE

Miasto Stołeczne Warszawa, w ramach którego działa jednostka budżetowa **Zarząd Zieleni m.st. Warszawy**, zwraca się z prośbą o złożenie oferty na: **Zaprojektowanie, wykonanie i montaż w parkach Śródmieścia dwóch tablic informacyjno – edukacyjnych dotyczących budek dla ptaków.**

#### 1. Tryb udzielenia zamówienia

- 1) Do niniejszego postępowania nie stosuje się przepisów ustawy z dnia 11 września 2019 r. Prawo zamówień publicznych (t.j. Dz. U. 2021 r., poz. 1129 z późn. zm.), dalej jako „ustawa”.
- 2) Wykonawcom na czynności Zamawiającego podejmowane w niniejszym postępowaniu nie przysługują środki ochrony prawnej przewidziane w ustawie.
- 3) Zamawiający zastrzega sobie możliwość zmiany treści zapytania ofertowego do czasu upływu terminu składania ofert.
- 4) Zamawiający informuje, iż niniejsze zapytanie ofertowe nie stanowi oferty w myśl art. 66 Kodeksu cywilnego, nie jest również aukcją lub przetargiem w rozumieniu art. 70 Kodeksu cywilnego, jak również nie jest ogłoszeniem w rozumieniu ustawy.
- 5) Zamawiający zastrzega sobie możliwość unieważnienia postępowania w każdej chwili bez podania przyczyny. W związku z powyższym Wykonawcy nie będzie przysługiwało roszczenie w stosunku do Zamawiającego o zawarcie umowy. Powyższe dotyczy również sytuacji, w której cena oferty najkorzystniejszej będzie przekraczała kwotę, którą Zamawiający przeznaczył na sfinansowanie zamówienia, a Zamawiający nie będzie mógł jej zwiększyć do kwoty oferty najkorzystniejszej.
- 6) Wykonawca ponosi wszelkie koszty związane z przygotowaniem i złożeniem oferty.
- 7) Zamawiający odrzuci złożoną ofertę, jeżeli:
  - a) treść oferty nie odpowiada treści zapytania ofertowego,
  - b) Wykonawca nie spełnia wymagań określonych w zapytaniu ofertowym,
  - c) oferta jest nieważna na podstawie odrębnych przepisów,
  - d) oferta zawiera rażąco niską ceną w rozumieniu art. 224 ust. 1 ustawy,
  - e) złożenie oferty stanowi czyn nieuczciwej konkurencji w rozumieniu przepisów o zwalczaniu nieuczciwej konkurencji.
- 8) Zamawiający może zwrócić się do Wykonawcy o wyjaśnienia treści złożonej oferty, w szczególności w zakresie podejrzenia złożenia oferty zawierającej rażąco niską cenę.
- 9) Jeżeli Wykonawca, którego oferta została wybrana jako najkorzystniejsza, uchyla się od zawarcia umowy w sprawie zamówienia publicznego lub nie dopełnia wymaganych do zawarcia umowy formalności, w szczególności nie wnosi zabezpieczenia należytego wykonania umowy lub nie przedkłada wymaganych dokumentów, Zamawiający może dokonać ponownego badania i oceny ofert spośród ofert pozostałych w postępowaniu wykonawców oraz wybrać najkorzystniejszą ofertę albo unieważnić postępowanie.

#### 2. Opis przedmiotu zamówienia:

Zamówienie obejmuje: zaprojektowanie (merytoryczne i graficzne), wykonanie, dostawę i montaż dwóch tablic informacyjno – edukacyjnych dotyczących budek dla ptaków.

Montaż tablic zostanie wykonany w ramach projektu do BO nr 999 na 2021 r. pt. „Ratujemy Zwierzęta - zbudujemy im domy w parkach i zieleńcach Śródmieścia”.

Tablice zostaną ustawione w dwóch lokalizacjach wzdłuż ścieżek parkowych w Parku im. Janiny Porazińskiej oraz Parku im. Tadeusza Mazowieckiego, w miejscach wskazanych przez Zamawiającego i uzgodnionych w procesie realizacyjnym przez jednostki miejskie.



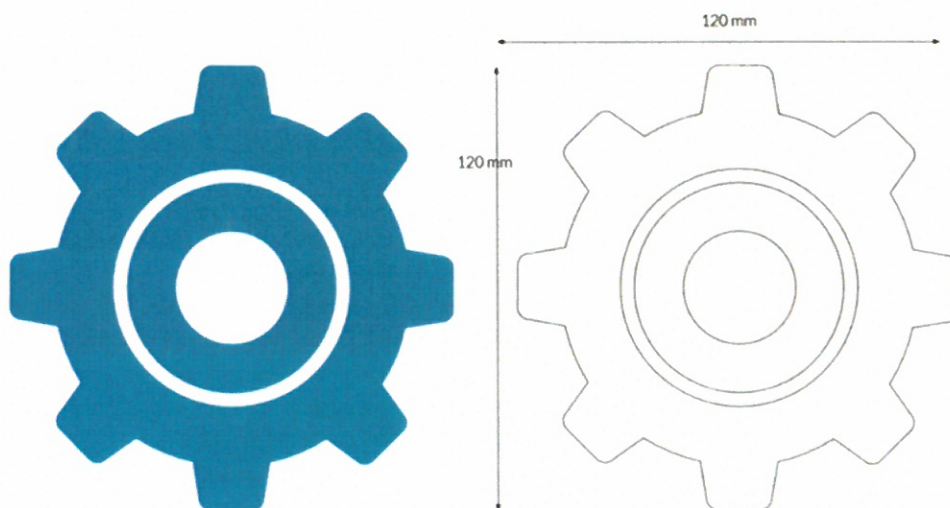
Zarząd Zieleni m.st. Warszawy

ul. Hoża 13A, 00-528 Warszawa

tel. +48 22 277 42 00; mail: kontakt@zzw.waw.pl; www.zzw.waw.pl

Wymagania względem tablic:

- a. Na tablicy powinny znaleźć się modele bądź rysunki budek występujących w parkach (np. A, B, D, E i ISSEL).
- b. Wysokość tablicy nie powinna przekroczyć 2,5 m licząc od powierzchni terenu, szerokość powinna wynieść maksymalnie 3,5 m.
- c. Konstrukcja tablicy i sposób jej zakotwienia w gruncie muszą zapewniać jej wytrzymałość na działanie obciążeń zewnętrznych stałych i zmiennych np. obciążenie wiatrem, śniegiem, oblodzeniem.
- d. Konstrukcja i zastosowane materiały powinny zapewnić trwałość tablicy i być przyjazne dla środowiska. Ze względu na umiejscowienie tablic w terenach ogólnodostępnych nie powinny się na nich znajdować elementy łatwe do oderwania/zepsucia.
- e. W celu zwiększenia trwałości tablice powinny być zaopatrzone w daszek a ich drewniane elementy powinny być zabezpieczone nietoksycznym środkiem przeciwko wilgoci.
- f. Tablice powinny być zaprojektowane z myślą o dzieciach i dorosłych - zarówno pod względem konstrukcji jak i treści. Powinny być też dostosowane do potrzeb osób z niepełnosprawnościami.
- g. Na tablicach należy umieścić krótką informację o gatunkach zwierząt dla których dane budki są odpowiednie i znaczeniu tych zwierząt w ekosystemie.
- h. Na tablicach powinien pojawić się tekst zachęcający do reagowania w sytuacjach zagrażających życiu bądź zdrowiu zwierząt z numerem kontaktowym do Ekopatrolu Straży Miejskiej, Ośrodka Rehabilitacji Ptaków Chronionych w Warszawskim Ogrodzie Zoologicznym, ośrodka rehabilitacji zwierząt prowadzonego przez Lasy Miejskie.
- i. Na tablicach należy umieścić symbol Budżetu Obywatelskiego, według wzoru:



- j. Oprócz tablicy należy zaprojektować i wykonać w niezbędnym zakresie nawierzchnię wokół niej (słupy utrudniają koszenie i mogą być podczas niego niszczone). Nawierzchnia powinna być wykonana z materiałów przyjaznych środowisku (np. nawierzchnia mineralna lub podest drewniany).
- k. Wskazane jest stosowanie rozwiązań autorskich uwzględniających spójność z kolorystyką i wzornictwem istniejącego wyposażenia parków.

Wycena powinna obejmować:

- a. Sporządzenie dokumentacji projektowej zawierającej: projekt techniczny tablicy oraz wymogi dotyczące jej konserwacji;
- b. Uzgodnienie projektu w jednostkach miejskich (ZZW, Wydział Architektury dla Dzielnicy Śródmieście);
- c. Wykonanie, dostawę i montaż dwóch tablic wraz z przylegającymi do nich nawierzchniami.



Zarząd Zieleni m.st. Warszawy

ul. Hoża 13A, 00-528 Warszawa

tel. +48 22 277 42 00; mail: kontakt@zzw.waw.pl; www.zzw.waw.pl

### 3. Wymagania względem Wykonawcy:

O udzielenie zamówienia mogą się ubiegać Wykonawcy, którzy spełniają n/w warunki:

a) W zakresie doświadczenia:

Wykonawca wykaże, że w okresie ostatnich trzech lat przed upływem terminu składania ofert wykonał przynajmniej 2 konstrukcje drewniane typu: tablica edukacyjna/informacyjna, witacz, wiata, pergola lub podobne o łącznej wartości wynoszącej co najmniej 10 000 zł brutto,

b) W zakresie potencjału osobowego:

Wykonawca wykaże, że dysponuje osobą posiadającą wykształcenie wyższe w zakresie ochrony środowiska, leśnictwa, biologii lub pokrewne.

### 4. Zamawiający zapewnia: *(skreślić jeśli nie dotyczy)*

### 5. Termin realizacji przedmiotu zamówienia:

17.12.2021 r.

### 6. Sposób przygotowania oferty Wykonawcy:

W ofercie należy określić cenę brutto realizacji przedmiotu zamówienia. Cena oferty ma być wyrażona cyfrowo i słownie. Oferowana cena za wykonanie przedmiotu zamówienia powinna obejmować kompleks czynności i kosztów z nimi związanych. Jeśli Wykonawca jest osobą fizyczną cena brutto powinna zawierać wszystkie obowiązkowe składki i potrącenia.

Wykonawca ma prawo złożyć tylko jedną ofertę. Ofertę należy sporządzić w języku polskim, w sposób czytelny. W ofercie należy określić proponowany termin wykonania wszystkich prac, będących przedmiotem zamówienia, przy czym nie może być on dłuższy niż termin określony w pkt 5 zapytania ofertowego.

Do oferty należy dołączyć:

- a) Koncepcję tablicy w formacie PDF, maksymalnie 3 arkusze o maksymalnej wielkości A2. Koncepcja powinna zawierać wizualizację z podanymi istotnymi wymiarami tablicy oraz opisy proponowanych rozwiązań. Należy uwzględnić wytyczne opisane w punkcie 2. Co najmniej na jednym rysunku powinna być widoczna treść zamieszczona na tablicy.
- b) Wypełnione załączniki nr 1 i nr 2 do zapytania ofertowego

### 7. Kryteria oceny ofert, ich waga i sposób oceny:

1) Przy wyborze najkorzystniejszej oferty Zamawiający kierował się będzie następującymi kryteriami i ich wagami:

- a) cena („C”) – 40 pkt,
- b) estetyka („E”) - 20 pkt,
- c) kreatywność („K”) - 20 pkt,
- d) treść („T”) - 20 pkt,

2) Sposób dokonania oceny:

$$C = \frac{\text{najniższa zaoferowana cena brutto}}{\text{cena brutto badanej oferty}} \times 40 \text{ pkt}$$

**E = Estetyka** – kryteria oceny: ogólne wrażenia wizualne, dostosowanie wyglądu tablic do otoczenia w którym będą się znajdowały,

**K = Kreatywność** – kryteria oceny: zastosowanie nietypowych rozwiązań

**T = Treść** – kryteria oceny: wartość merytoryczna i edukacyjna tekstu umieszczonego na tablicy, zrozumiałość dla różnych grup wiekowych,

3) Maksymalna łączna liczba punktów za w/w kryteria wynosi 100.



Zarząd Zieleni m.st. Warszawy  
ul. Hoża 13A, 00-528 Warszawa  
tel. +48 22 277 42 00; mail: kontakt@zzw.waw.pl; www.zzw.waw.pl

---

- 4) Za najkorzystniejszą zostanie uznana oferta, która uzyska największą liczbę punktów wyliczonych według wzoru:
- $$W = C + E + K + T$$
- gdzie:
- W** – wynik punktowy,
  - C** – liczba punktów w kryterium „Cena”, wyliczona według wzoru z pkt. 2),
  - E** – liczba punktów w kryterium „Estetyka”, przyznana według kryteriów z pkt. 2),
  - K** – liczba punktów w kryterium „Kreatywność”, przyznana według kryteriów z pkt. 2),
  - T** – liczba punktów w kryterium „Treść”, przyznana według kryteriów z pkt. 2),
- 5) Zamawiający powoła komisję oceniającą oferty. Kryterium ceny będzie oceniane metodami obliczeniowymi, natomiast pozostałe elementy oferty otrzymają oceny każdego z członków komisji, według opisu kryteriów „E”, „K” i „T”. Ostateczna ocena kryteriów „E”, „K” i „T” zostanie uśredniona, a następnie wyniki oceny we wszystkich kryteriach zostaną zsumowane.
- 6) Zamawiający dokona obliczeń z dokładnością do dwóch miejsc po przecinku.
- 7) Zamawiający wybierze ofertę z największą liczbą punktów. Jeżeli nie będzie można wybrać oferty najkorzystniejszej z uwagi na to, że dwie lub więcej ofert uzyskają taki sam wynik punktowy, Zamawiający spośród tych ofert wybierze ofertę z niższą ceną.
- 8) Dopuszcza się negocjowanie warunków ofert, w tym ceny, z Wykonawcami, którzy złożyli oferty w terminie wyznaczonym na ich składanie.

#### 8. Dostęp do informacji publicznej

Wykonawca przyjmuje do wiadomości, iż treść niniejszego zamówienia, a w szczególności dane go identyfikujące (ograniczone w przypadku osoby fizycznej do imienia i nazwiska, a w przypadku osoby fizycznej prowadzącej działalność gospodarczą - do danych ujawnionych w Centralnej Ewidencji i Informacji o Działalności Gospodarczej), przedmiot zamówienia i wysokość wynagrodzenia podlegają udostępnieniu w trybie ustawy z dnia 6 września 2001 r. o dostępie do informacji publicznej (tj. Dz. U. z 2020r. poz. 2176).

#### 9. Termin i miejsce złożenia oferty:

- 1) Ofertę należy złożyć drogą elektroniczną na adres [kontakt@zzw.waw.pl](mailto:kontakt@zzw.waw.pl) DW: [alisowska@zzw.waw.pl](mailto:alisowska@zzw.waw.pl) w terminie do 18.10.2021 r. oraz w wersji oryginalnej podpisanej przez osoby właściwe do reprezentowania w ustalonym dniu podpisania umowy.
- 2) Oferta złożona po terminie składania ofert nie podlega weryfikacji przez Zamawiającego.

#### 10. Termin związania ofertą:

- 1) Wykonawca jest związany ofertą przez okres 30 dni.
- 2) Bieg terminu związania ofertą rozpoczyna się wraz z upływem terminu składania ofert.

#### 11. Osoby do kontaktu:

Osobą właściwą do kontaktu w zakresie realizacji zamówienia jest Pani Anna Lisowska,  
email: [alisowska@zzw.waw.pl](mailto:alisowska@zzw.waw.pl) telefon: 723 245 288

#### 12. Ochrona danych osobowych

W związku z realizacją wymogów Rozporządzenia Parlamentu Europejskiego i Rady (UE) 2016/679 z dnia 27 kwietnia 2016 r. w sprawie ochrony osób fizycznych w związku z przetwarzaniem danych osobowych i w sprawie swobodnego przepływu takich danych oraz uchylenia dyrektywy 95/46/WE (ogólne rozporządzenie o ochronie danych „RODO”), informujemy o zasadach przetwarzania Pani/Pana danych osobowych oraz o przysługujących Pani/Panu prawach z tym związanych.

- 1) Administratorem Pani/Pana danych osobowych przetwarzanych jest: **Zarząd Zieleni m.st. Warszawy, z siedzibą przy ul. Hożej 13a, 00-528 Warszawa** (dalej jako „ZZW”).
- 2) Jeśli ma Pani/Pan pytania dotyczące sposobu i zakresu przetwarzania Pani/Pana danych osobowych w zakresie działania Zarządu Zieleni m.st. Warszawy, a także przysługujących Pani/Panu uprawnień, może Pani/Pan skontaktować się z Inspektorem Ochrony Danych w ZZW za pomocą adresu: [daneosobowe@zzw.waw.pl](mailto:daneosobowe@zzw.waw.pl).

Administrator danych osobowych – Zarząd Zieleni m.st. Warszawy - przetwarza Pani/Pana dane osobowe na podstawie obowiązujących przepisów prawa, tj. ustawy z dnia 23 kwietnia 1964 r. Kodeks cywilny (t.j. Dz. U. z 2020 r., poz. 1740 z późn. zm.).



**Zarząd Zieleni m.st. Warszawy**

ul. Hoża 13A, 00-528 Warszawa

tel. +48 22 277 42 00; mail: kontakt@zzw.waw.pl; www.zzw.waw.pl

---

- 3) Pani/Pana dane osobowe przetwarzane są w celu/celach wypełnienia obowiązków prawnych ciążących na Zarządzie Zieleni m.st. Warszawy, tj.:
  - a) prowadzenia postępowania o udzielenie przez ZZW zamówienia publicznego o wartości poniżej 130 000 zł oraz ewidencjonowania jego przebiegu,
  - b) prowadzenia ewidencji postępowań o udzielenie przez ZZW zamówienia publicznego o wartości poniżej 130 000 zł.
- 4) W związku z przetwarzaniem danych w celach, o których mowa w pkt. 3, odbiorcami Pani/Pana danych osobowych mogą być:
  - a) organy władzy publicznej oraz podmioty wykonujące zadania publiczne lub działające na zlecenie organów władzy publicznej, w zakresie i w celach, które wynikają z przepisów powszechnie obowiązującego prawa;
  - b) inne podmioty, które na podstawie stosownych umów podpisanych z ZZW przetwarzają dane osobowe, dla których Administratorem jest Zarząd Zieleni m.st. Warszawy.
- 5) Pani/Pana dane osobowe będą przechowywane przez okres niezbędny do realizacji celów określonych w pkt 3), tj. przez okres maksymalnie 5 lat, liczony od dnia 1 stycznia następnego roku po zakończeniu postępowania o udzielenie przez ZZW zamówienia publicznego o wartości poniżej 130 000 zł, a po tym czasie przez okres oraz w zakresie wymaganym przez przepisy powszechnie obowiązującego prawa, w szczególności ze względu na cele archiwalne w interesie publicznym, cele badań naukowych lub historycznych lub cele statystyczne.
- 6) W związku z przetwarzaniem Pani/Pana danych osobowych przysługują Pani/Panu następujące uprawnienia:
  - a) prawo dostępu do danych osobowych, w tym prawo do uzyskania kopii tych danych;
  - b) prawo do żądania sprostowania (poprawiania) danych osobowych – w przypadku, gdy dane są nieprawidłowe lub niekompletne;
  - c) prawo do żądania usunięcia danych osobowych (tzw. prawo do bycia zapomnianym), w przypadku, gdy:
    - dane nie są już niezbędne do celów, dla których były zebrane lub w inny sposób przetwarzane,
    - dane osobowe przetwarzane są niezgodnie z prawem,
    - dane osobowe muszą być usunięte w celu wywiązania się z obowiązku wynikającego z przepisów prawa;
  - d) prawo do żądania ograniczenia przetwarzania danych osobowych – w przypadku, gdy:
    - osoba, której dane dotyczą kwestionuje prawidłowość danych osobowych,
    - przetwarzanie danych jest niezgodne z prawem, a osoba, której dane dotyczą, sprzeciwia się usunięciu danych, żądając w zamian ich ograniczenia,
    - Administrator nie potrzebuje już danych dla swoich celów, ale osoba, której dane dotyczą, potrzebuje ich do ustalenia, obrony lub dochodzenia roszczeń;
  - e) ze względu na fakt, iż jedyną przesłanką przetwarzania danych osobowych stanowi przepis prawa, nie przysługuje Pani/Panu prawo sprzeciwu wobec przetwarzania danych;
  - f) ze względu na fakt, iż jedyną przesłanką przetwarzania danych osobowych stanowi przepis prawa, a Pani/Pana dane nie są przetwarzane w sposób zautomatyzowany, nie przysługuje Pani/Panu prawo do przenoszenia danych.
- 7) W przypadku powzięcia informacji o niezgodnym z prawem przetwarzaniu w Zarządzie Zieleni m.st. Warszawy Pani/Pana danych osobowych, przysługuje Pani/Panu prawo wniesienia skargi do organu nadzorczego właściwego w sprawach ochrony danych osobowych - Prezesa Urzędu Ochrony Danych Osobowych.
- 8) Podanie przez Panią/Pana danych osobowych jest konieczne w celu wzięcia udziału w postępowaniu o udzielenie przez ZZW zamówienia publicznego o wartości poniżej 130 000 zł. Niepodanie danych osobowych niezbędnych do prowadzenia określonego powyżej postępowania będzie skutkowało brakiem możliwości wzięcia udziału w postępowaniu.
- 9) Pani/Pana dane nie są przetwarzane w sposób zautomatyzowany i nie będą profilowane.



Zarząd Zieleni m.st. Warszawy  
ul. Hoża 13A, 00-528 Warszawa  
tel. +48 22 277 42 00; mail: kontakt@zzw.waw.pl; www.zzw.waw.pl

---

10) **Załączniki:**

- Załącznik nr 1 Oświadczenie
- Załącznik nr 2 Kosztorys ofertowy (zał. nr 1 do Umowy)
- Załącznik nr 3 Wzór Umowy
- Załącznik nr 4 Lokalizacje tablic

*Kamila Nowocin*

  
Zastępca Dyrektora  
ds. Utrzymania Terenów Zieleni

.....  
Podpis kierownika Zamawiającego