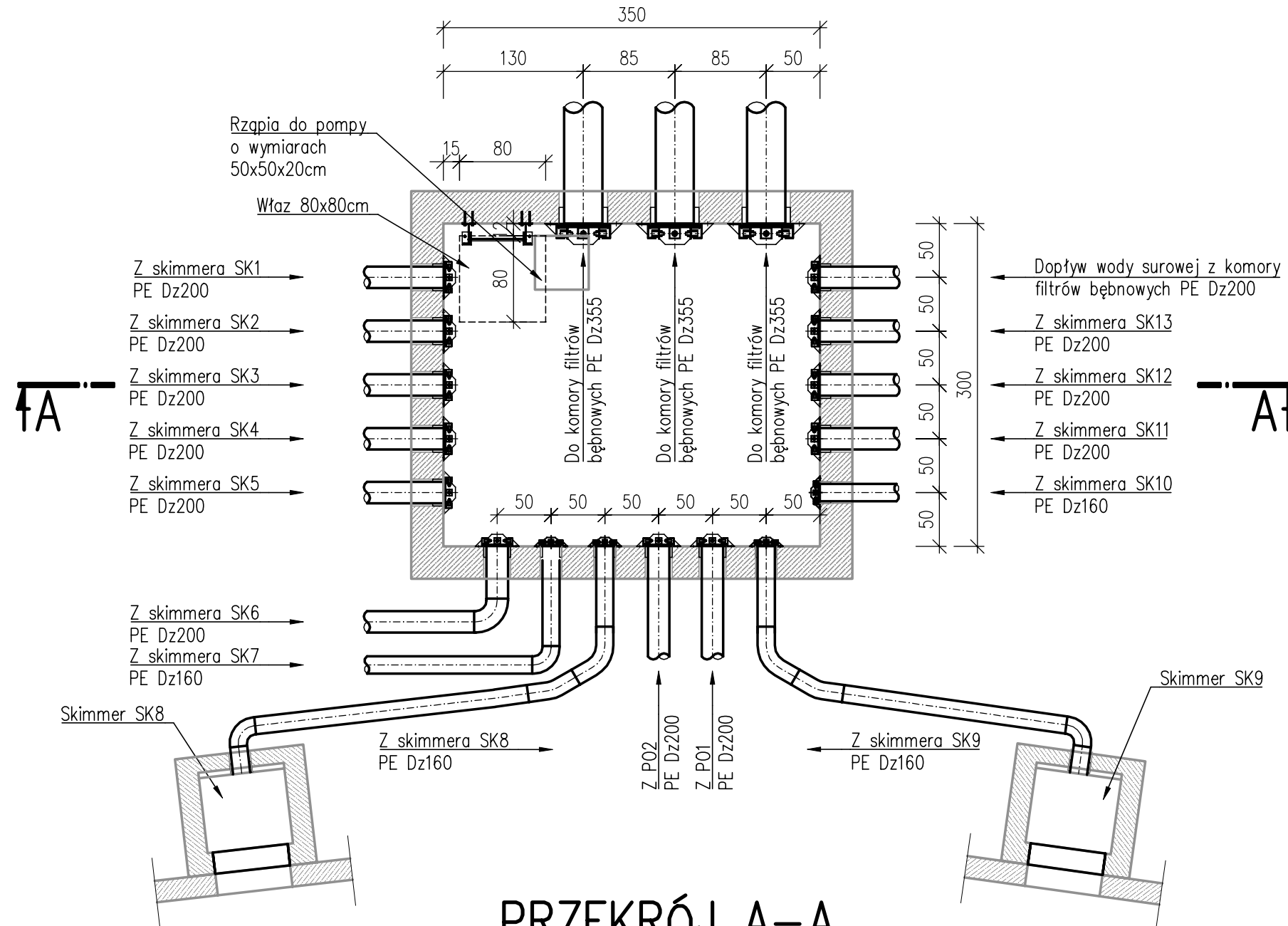


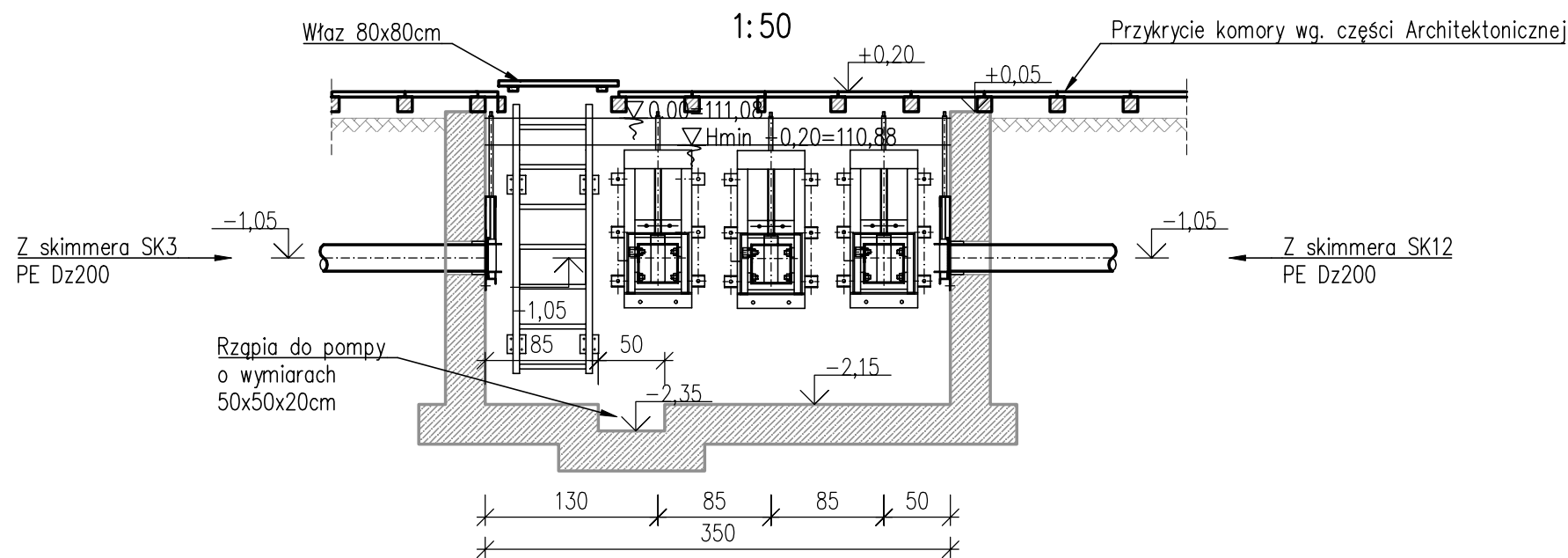
# RZUT

1:50



# PRZEKRÓJ A-A

1:50

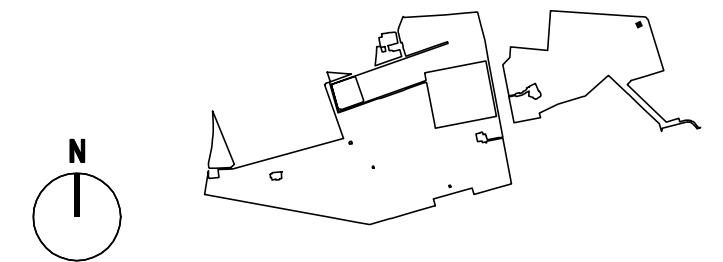


### UWAGI:

1. Rysunek jest objęty prawami autorskimi i nie może być używany czy reprodukowany w części lub w całości bez pisemnej zgody właściciela.
2. Dokumentację rysunkową należy rozpatrywać łącznie z częścią opisową.



Projekt pn. „Rozwój i uporządkowanie terenów zieleni wraz z elementami rekreacyjnymi na terenie Parku Pole Mokotowskie, Parku Żeromskiego oraz Parku Ogrody Kosmosu w Warszawie” jest współfinansowany przez Unię Europejską z Funduszu Spójności w ramach Programu Operacyjnego Infrastruktura i Środowisko 2014-2020



Investycja:	Rozwój i uporządkowanie terenów zieleni wraz z elementami rekreacyjnymi na terenie Pola Mokotowskiego			
Adres:	dz. nr ew. 8/3 z obrębu 5-05-09 oraz dz. nr ew. 18/9, 19/2, 19/3, 31, 25, 33, 3, 4, 10, 15/2, 16/7, 35/1, 35/3 z obrębu 2-01-06, Warszawa			
Investor:	<b>ZARZĄD ZIELENI M.ST. WARSZAWY</b> ul. Hoża 13A, 00-528 Warszawa tel. +48 22 277 42 00; fax +48 22 277 42 01; kontakt@zww.waw.pl			
Generalny Projektant:	<b>WXCA Sp. z o.o.</b> UL.BRACKA 18 LOK.62, 00-028 WARSZAWA TEL. (22) 120 19 00, wxca@wxca.pl			
Projektant branżowy:	<b>HYDROINVEST</b> ENGINEERING AND CONSULTING			
Projektanci:	Nr Uprawnień	Podpis		
Projektant:	mgr inż. Robert Nagel	MAZ/0468/POOS/10		
Sprawdzający:	inż. Andrzej Skoniecki	St-144/75		
Zespół Proj.:	inż. Jakub Krawczyk	certyfikat PIE nr 115		
	mgr inż. Joanna Gniazdowska			
	inż. Bartłomiej Matusz			
Faza:	PROJEKT BUDOWLANY			
Obiekt:	GŁÓWNY ZBIORNIK WODNY			
Branża:	HYDROTECHNIKA			
Tytuł rysunku:	KOMORA ZBIORCZA - INSTALACJE			
Numer rysunku:	POMO-PB-2.5-H-319			
Numer projektu:	Data:	Rysował:	Skala:	Rewizja:
POMO	02.2020		1:50	0