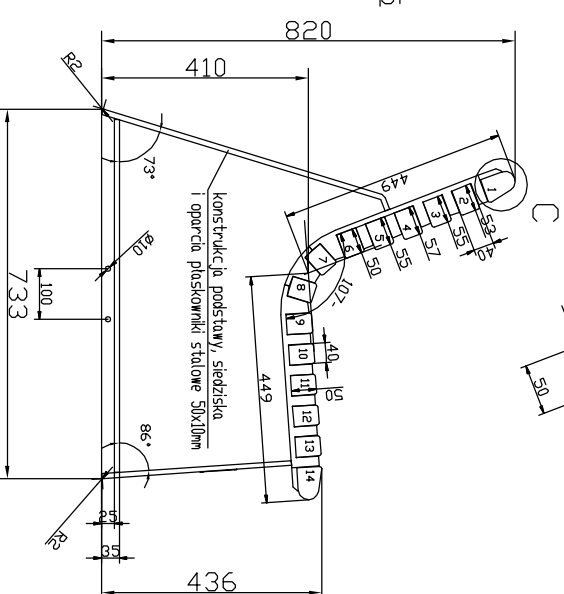
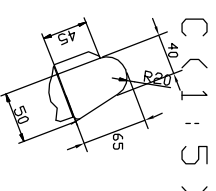


- listwy siedziska i oparcia z twardego drewna liściastego – buk
 długości 180cm , krawędzie fazowane R=3mm
- listwa nr 1, 14 - gr. 5cm x szer.6,5cm x dł. 180cm (zaokrąglana R=2cm)
 - listwa nr 2 - gr. 5,3cm x szer.4cm x dł. 180cm
 - listwa nr 3, 5 - gr. 5,5cm x szer.4cm x dł. 180cm
 - listwa nr 4, - gr. 5,7cm x szer.4cm x dł. 180cm
 - listwa nr 6, 7, 8, 9, 10, 11, 12, 13 - gr. 5cm x szer.4cm x dł. 180cm



Wymiary podano w - mm

PROJEKT WYKONAWCZY po prototypowaniu

ławek miejskich metalowo - drewnianych do zamontowania na terenie m.st. Warszawy

ŁAWKA Z OPARCIEM BEZ PODŁOKIETNIKÓW

Inwestor:
Zarząd Zieleni m.st. W-woy
ul. Hoza 13A, 00-528 Warszawa

Wykonawca:
INVESTIM S.A.
ul. Marynarska 15, 02-674 Warszawa

Skala: 1:15

Rys. nr 4

01.09.2018

Autorzy projektu:

WIDOKI ŁAWKI Z LISTWAMI DREWNIANYMI

arch. Jerzy Porębski

Biuro projektowe:
Towarzystwo Projektowe
Gizegorz Niwiński, Jerzy Porębski
ul. Javorzyńska 8 m 7, 00-624 Warszawa