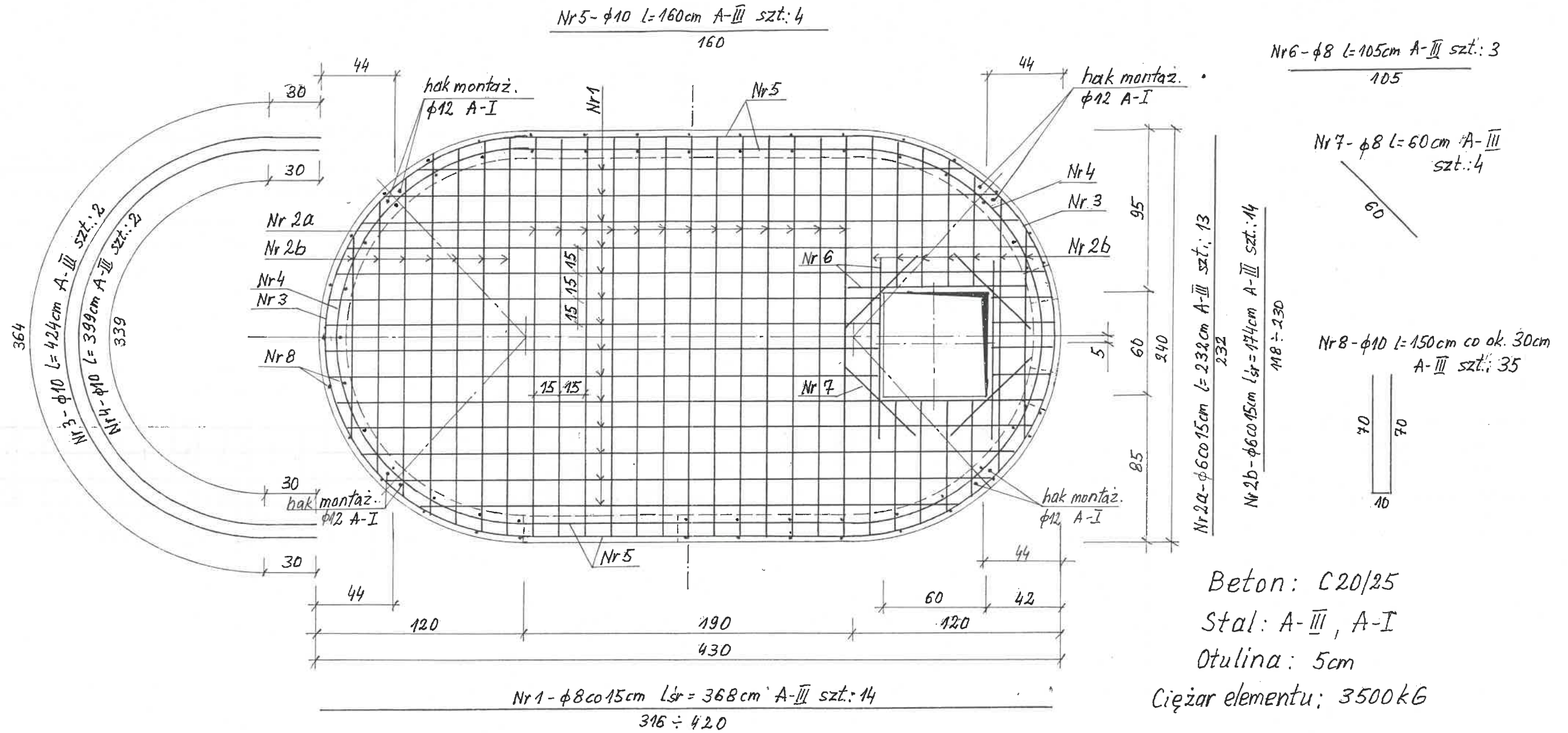


# Zbrojenie dolnej płyty dennej

1:25

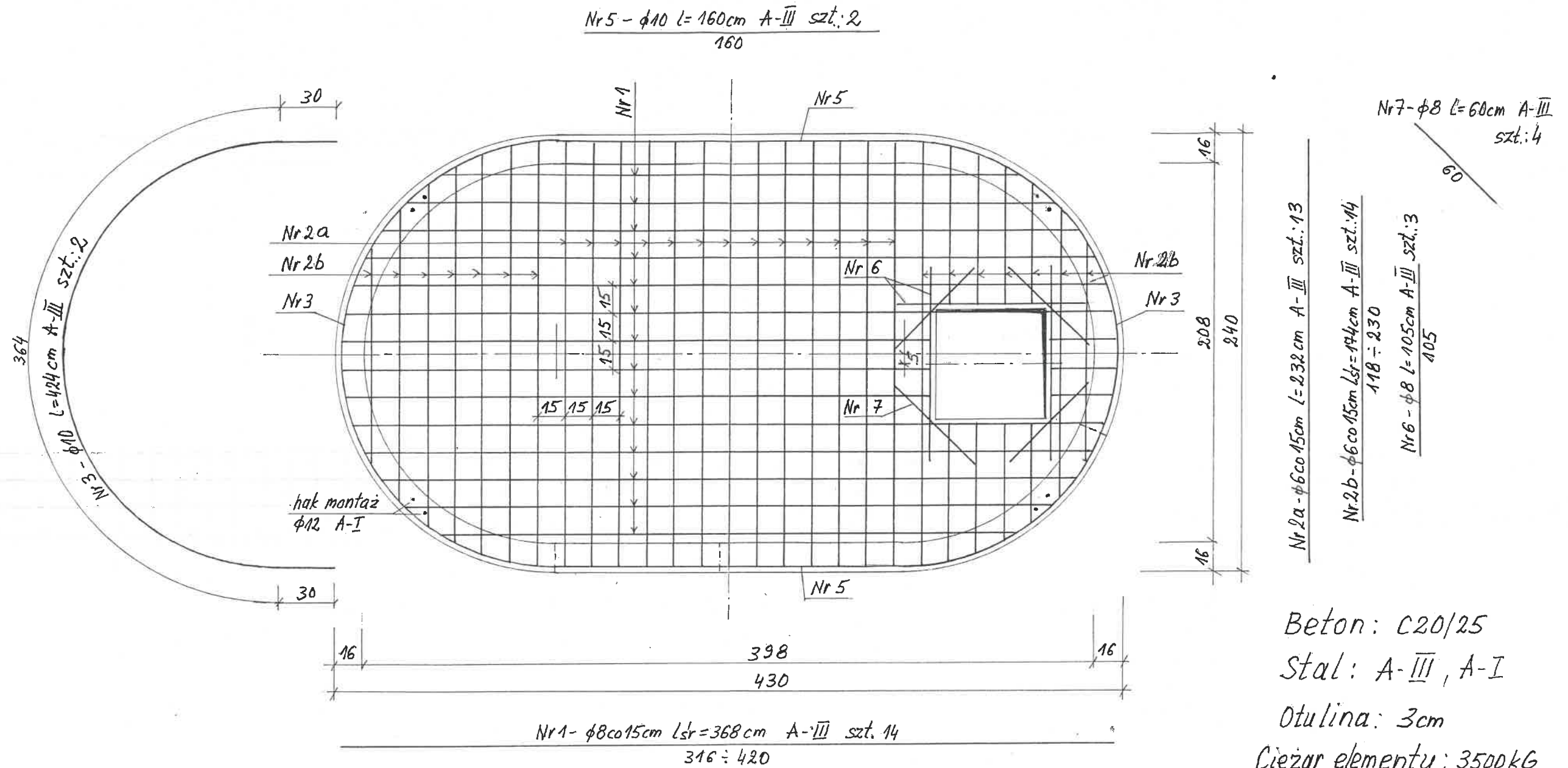


Beton: C20/25  
Stal: A-III, A-I  
Otulina: 5cm  
Ciężar elementu: 3500 kg

projekt budowlany		
OBIEKT	ZABUDOWA TOALETY OWALNEJ JEDNOSTANOWISKOWEJ L=430cm	RYS. K 01
GIGANT Producent Automatycznych Toalet Publicznych, ul. Kostrzyńska 168, 66-400 Gorzów Wlkp.		
TREŚĆ	ZBROJENIE DOLNE PŁYTY DENNEJ	SKALA 1:25
Autorzy opracowania:		Nr upr. Podpis Data
Projektant	mgr inż. Edward Marosz spec.kon.-bud.w zakresie pełnym	upr.bud.nr 81/78/Gw, 73/79/Gw [Signature] 29.04.16 r.

# Zbrojenie górne płyty dennej

1:25

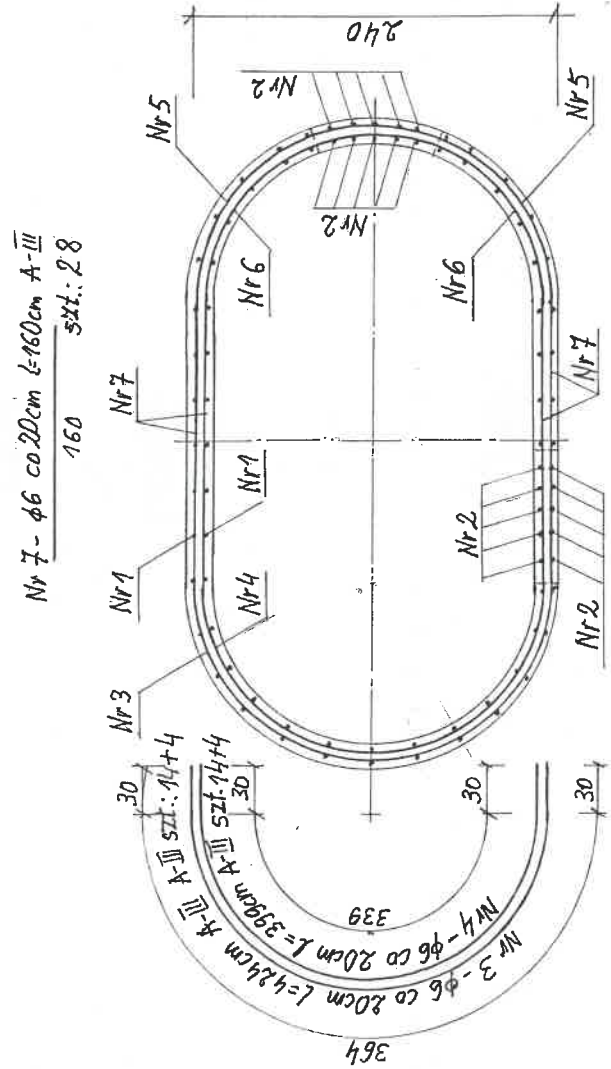


Beton: C20/25  
 Stal: A-III, A-I  
 Otulina: 3cm  
 Ciężar elementu: 3500kg

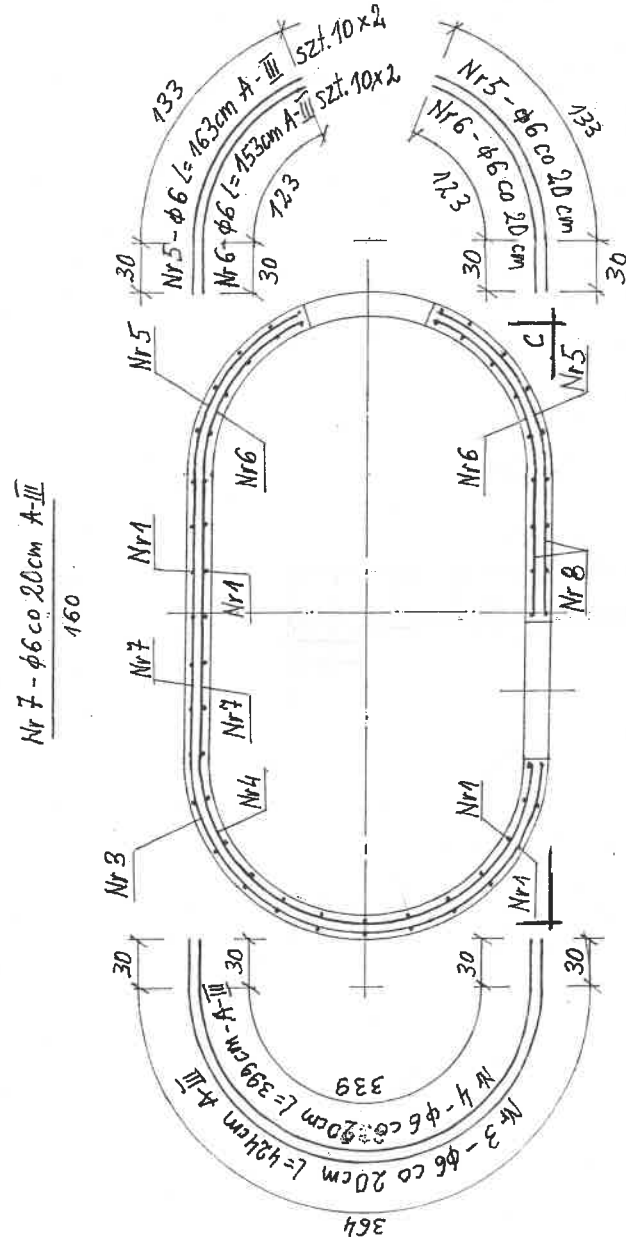
projekt budowlany			
OBIEKT	ZABUDOWA TOALETY OWALNEJ JEDNOSTANOWISKOWEJ $l = 430$ cm	RYS. K 02	
	GIGANT Producent Automatycznych Toalet Publicznych, ul. Kostrzyńska 168, 66-400 Gorzów Wlkp.		
TREŚĆ	ZBROJENIE GÓRNE PŁYTY DENNEJ	SKALA 1:25	
Autorzy opracowania:		Nr upr.	Podpis
Projektant	mgr inż. Edward Marosz spec.kon.-bud.w zakresie pefnym	upr.bud.nr 81/78/Gw. 73/79/Gw	29.04.16 r.

# Zbrojenie ścian 1:50

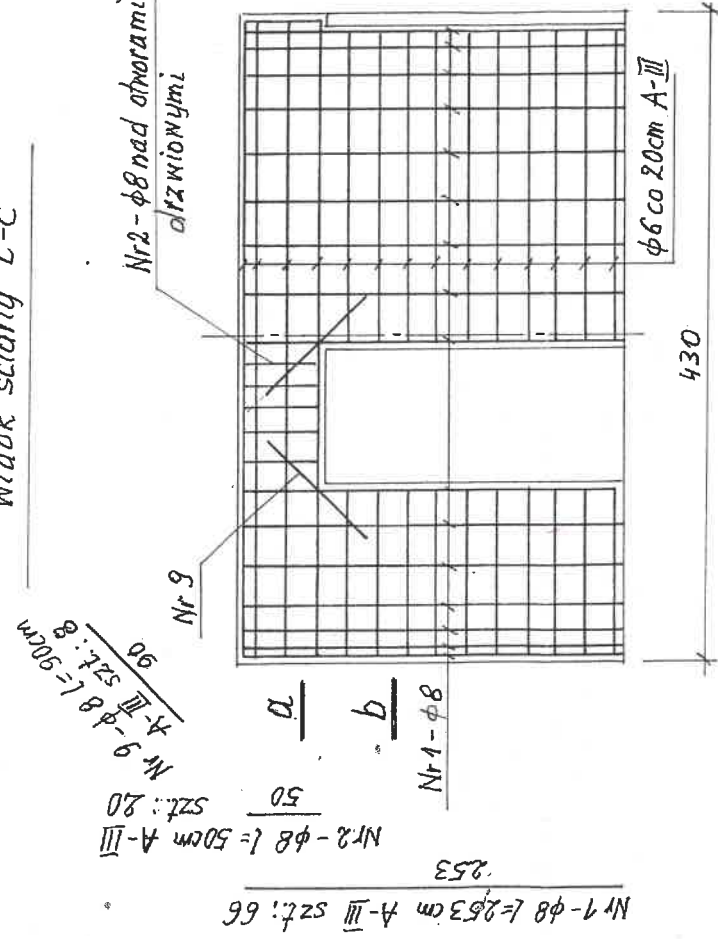
α - α



b - b



Widok ściany C-C



Nr 10 - hak montażowy  
φ12, A-I, szt.: 4

Beton: C20/25

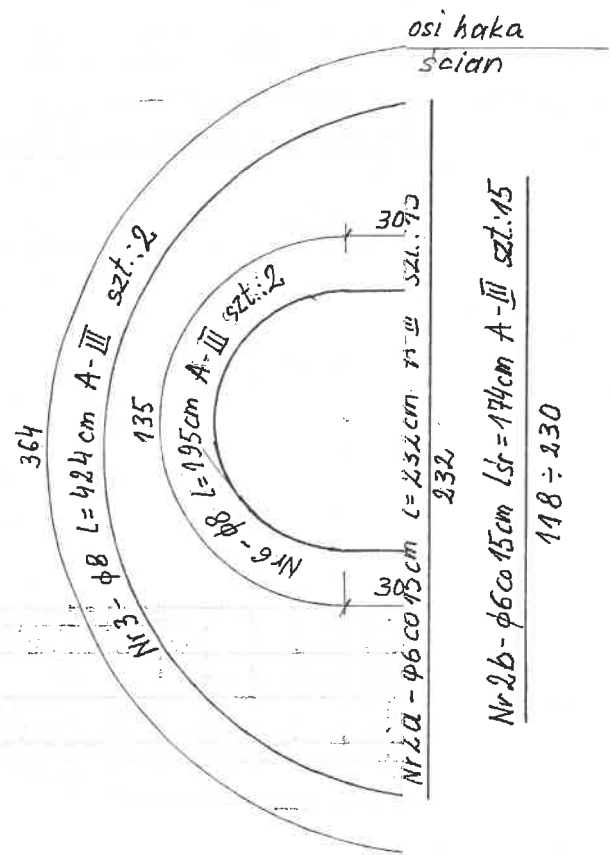
Stal: A-III, A-I

Otulina: 3cm

Ciężar elementu: 9740kg

projekt budowlany			
OBIEKT	ZABUDOWA TOALETY OWALNEJ JEDNOSTANOWISKOWEJ L=430cm	RYS. K 03	
	GIGANT Producent Automatycznych Toalet Publicznych, ul. Kostrzyńska 168, 66-400 Gorzów Wlkp.		
TREŚĆ	ZBROJENIE ŚCIAN. WIDOK ŚCIANY	SKALA 1:50	
Autorzy opracowania:		Nr upr.	Podpis
Projektant	mgr inż. Edward Marosz spec.kon.-bud.w zakresie pefnym	upr.bud.nr 81/78/Gw, 73/79/Gw	29.04.16 r.





	projekt budowlany	
KT	ZABUDOWA TOALETY OWALNEJ JEDNOSTANOWISKOWEJ L=430cm	RYS. K 04
	GIGANT Producent Automatacznych Toalet Publicznych, ul. Kostrzyńska 168, 66-400 Gorzów Wlkp.	
SC	ZBROJENIE PŁYTY GÓRNEJ	SKALA 1:25
/ opracowania:		
ant.	mgr inż. Edward Marosz spec.kon.-bud.w zakresie pełnym	Nr upr. upr.bud.nr 81/78/Gw, 73/79/Gw
		Podpis <i>EM</i>
		Data 29.04.16 r.