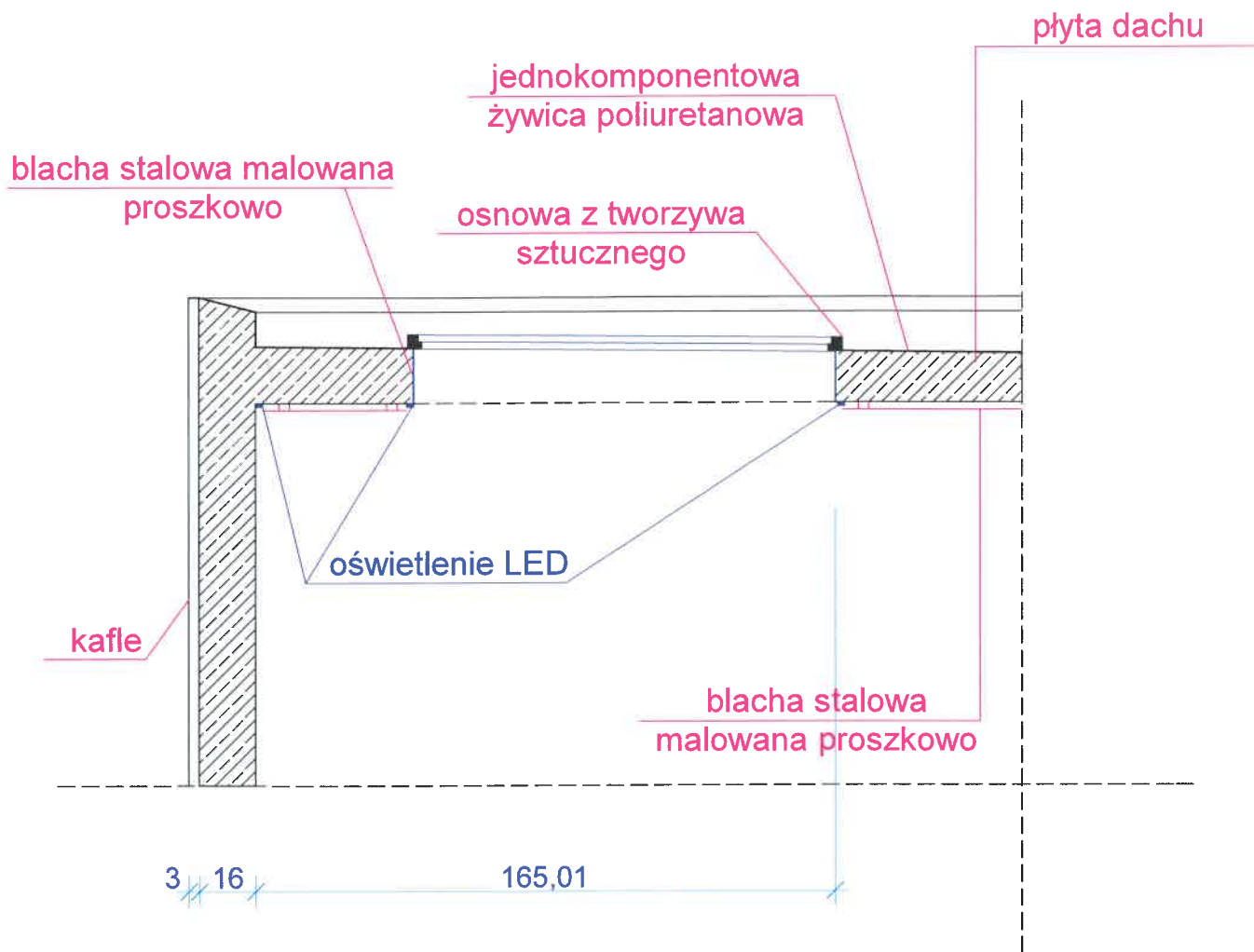


DETAL ŚWIETLIKA

SKALA 1:20



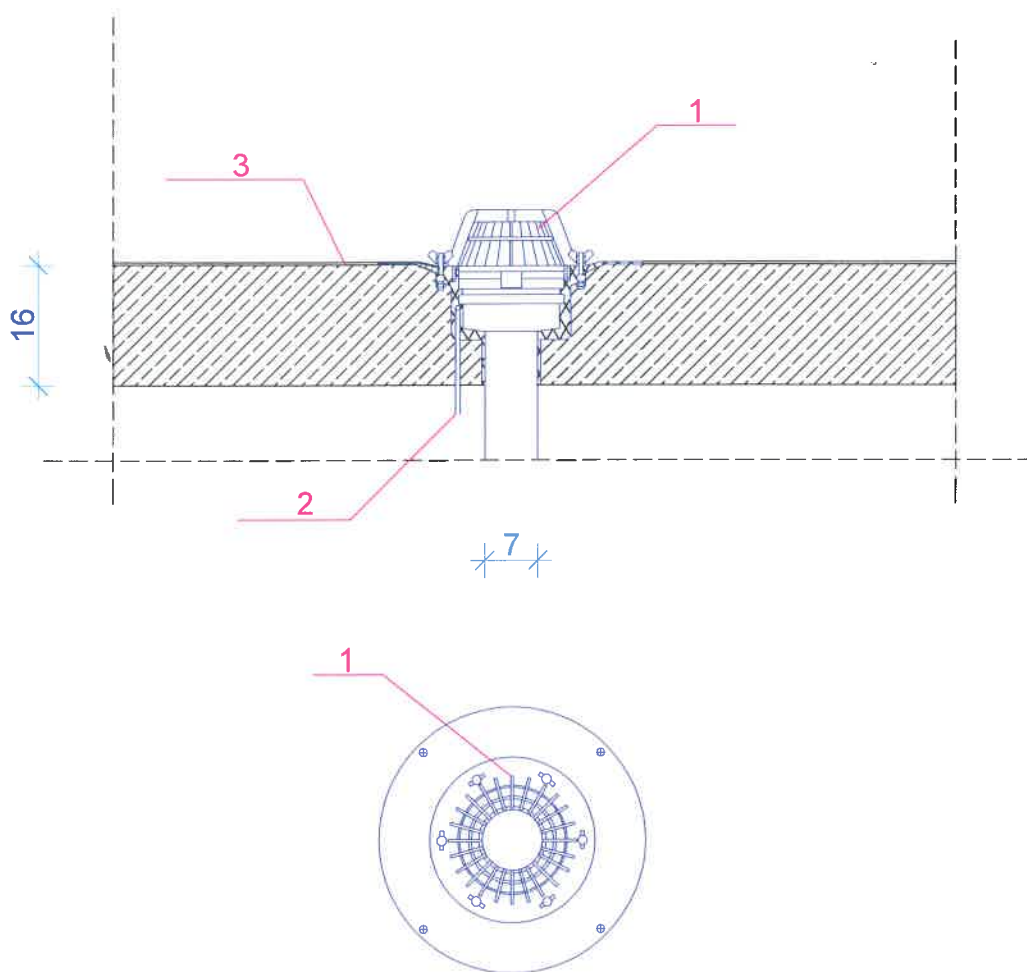
UWAGI:

Świetlik z poliwęglanu, klejony od wierzchu. dokładne wymiary oraz rozmieszczenie świetlika według rzutu dachu.

PROJEKT WYKONAWCZY			
OBIEKT	ZABUDOWA TOALETY OWALNEJ JEDNOSTANOWISKOWEJ L=430CM	RYS. A 11	
INWESTOR	GIGANT Producent Automatycznych Toalet Publicznych, ul. Kostrzyńska 168, 66-400 Gorzów Wlkp.		
TREŚĆ	DETAL ŚWIETLIKA	SKALA 1:20	
autorzy opracowania		nr.upr.	podpis
PROJEKTANT	mgr inż. arch. Marek Konikowski, spec. arch. bez ograniczeń	upr.bud.nr 1/86/GW	29.04.16 r.
PROJEKTANT	mgr inż. arch. Katarzyna Handrysiak		29.04.16 r.

DETAL WPUSTU W DACHU

SKALA 1:10

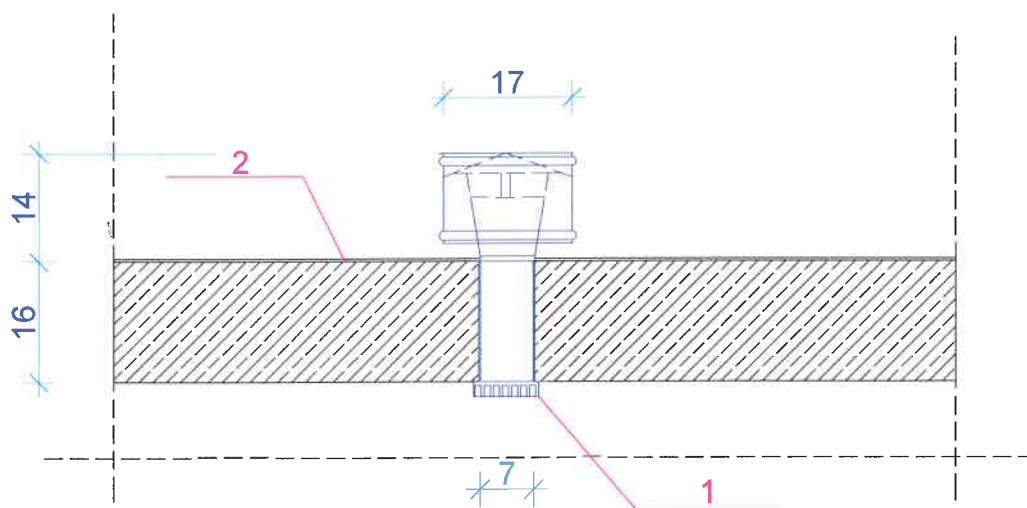


- 1 - kratka zabezpieczająca
- 2 - kabel grzewczy
- 3 - jednokomponentowa żywica poliuretanowa

PROJEKT WYKONAWCZY			
OBIEKT	ZABUDOWA TOALETY OWALNEJ JEDNOSTANOWISKOWEJ L=430CM	RYS. A 12	
INWESTOR	GIGANT Producent Automatycznych Toalet Publicznych, ul. Kostrzyńska 168, 66-400 Gorzów Wlkp.		
TREŚĆ	DĘTAL WPUSTU W DACHU		SKALA 1:10
autorzy opracowania		nr.upr.	podpis
PROJEKTANT	mgr inż. arch. Marek Konikowski, spec. arch. bez ograniczeń	upr.bud.nr 1/86/GW	29.04.16 r.
PROJEKTANT	mgr inż. arch. Katarzyna Handrysiak		29.04.16 r.

DETAL WYWIETRZNIKA DACHOWEGO

SKALA 1:10

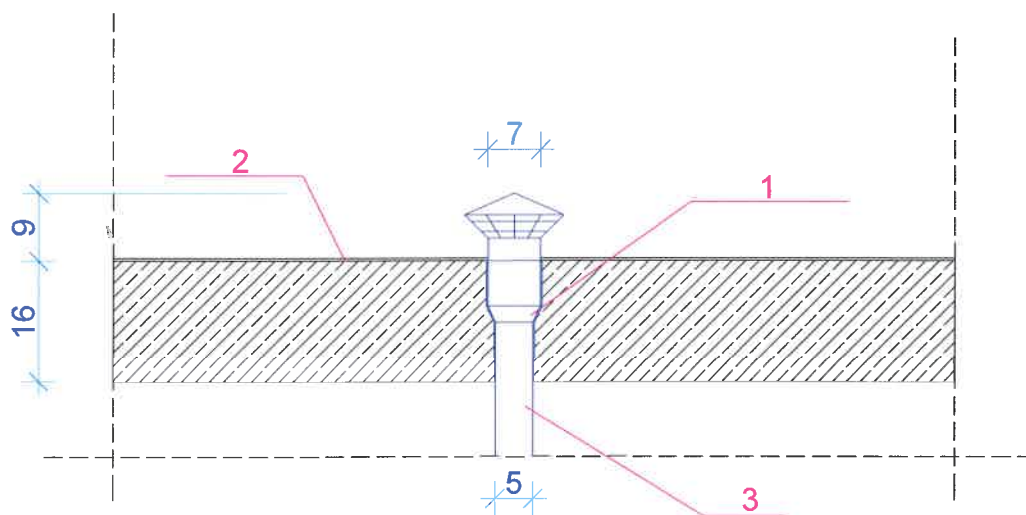


1 - kratka wentylacyjna

2 - jednokomponentowa żywica poliuretanowa

PROJEKT WYKONAWCZY			
OBIEKT	ZABUDOWA TOALETY OWALNEJ JEDNOSTANOWISKOWEJ L=430CM	RYS. A 13	
INWESTOR	GIGANT Producent Automatycznych Toalet Publicznych, ul. Kostrzyńska 168, 66-400 Gorzów Wlkp.		
TREŚĆ	DETAL WYWIETRZNIKA DACHOWEGO	SKALA 1:10	
	autorzy opracowania	nr.upr.	podpis
PROJEKTANT	mgr inż. arch. Marek Konikowski, spec. arch. bez ograniczeń	upr.bud.nr 1/86/GW	
PROJEKTANT	mgr inż. arch. Katarzyna Handrysiak		
			data
			29.04.16 r.
			29.04.16 r.

DETAL ODPOWIETRZENIA KANALIZACJI, SKALA 1:10



- 1 - rura kanalizacyjna PCV
- 2 - jednkompentowa żywica poliuretanowa
- 2 - pion kanalizacyjny, rura PCV

PROJEKT WYKONAWCZY			
OBIEKT	ZABUDOWA TOALETY OWALNEJ JEDNOSTANOWISKOWEJ L=430CM	RYS. A 14	
INWESTOR	GIGANT Producent Automatycznych Toalet Publicznych, ul. Kostrzyńska 168, 66-400 Gorzów Wlkp.		
TREŚĆ	DETAL ODPOWIETRZENIA KANALIZACJI	SKALA 1:10	
autorzy opracowania		nr. upr.	podpis
PROJEKTANT	mgr inż. arch. Marek Konikowski, spec. arch. bez ograniczeń	upr. bud. nr 1/86/GW	29.04.16 r.
PROJEKTANT	mgr inż. arch. Katarzyna Handrysiak		29.04.16 r.