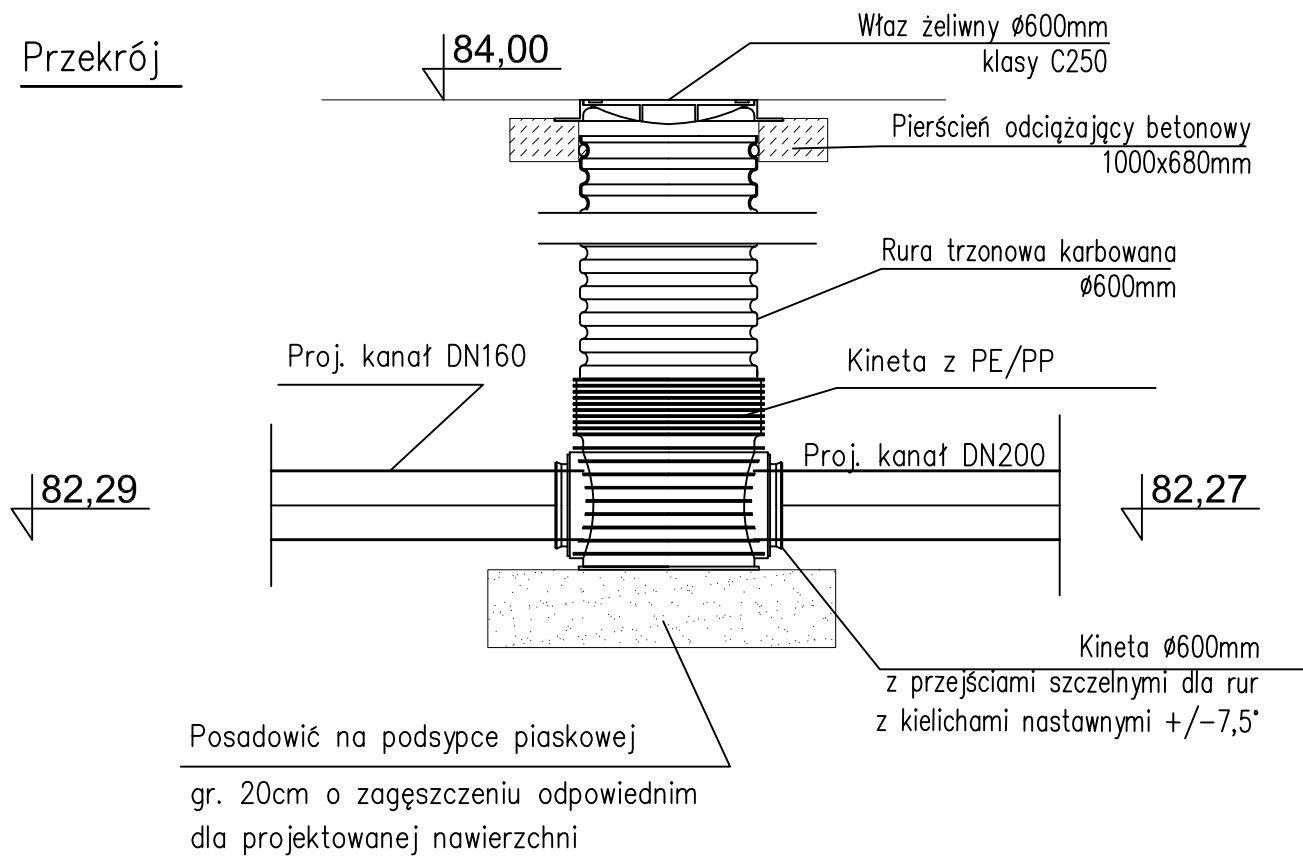
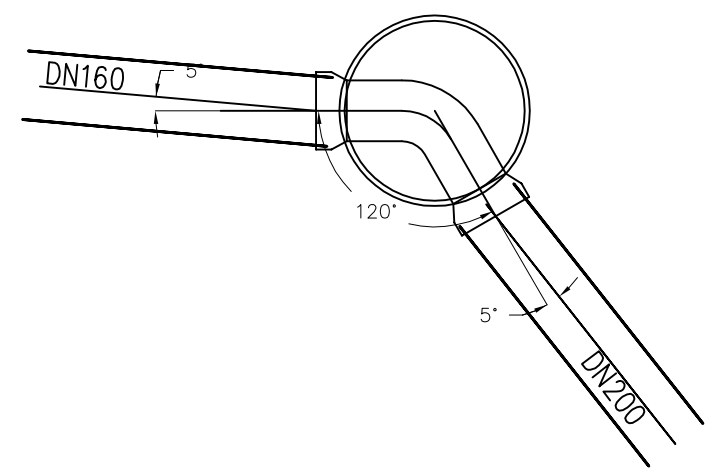


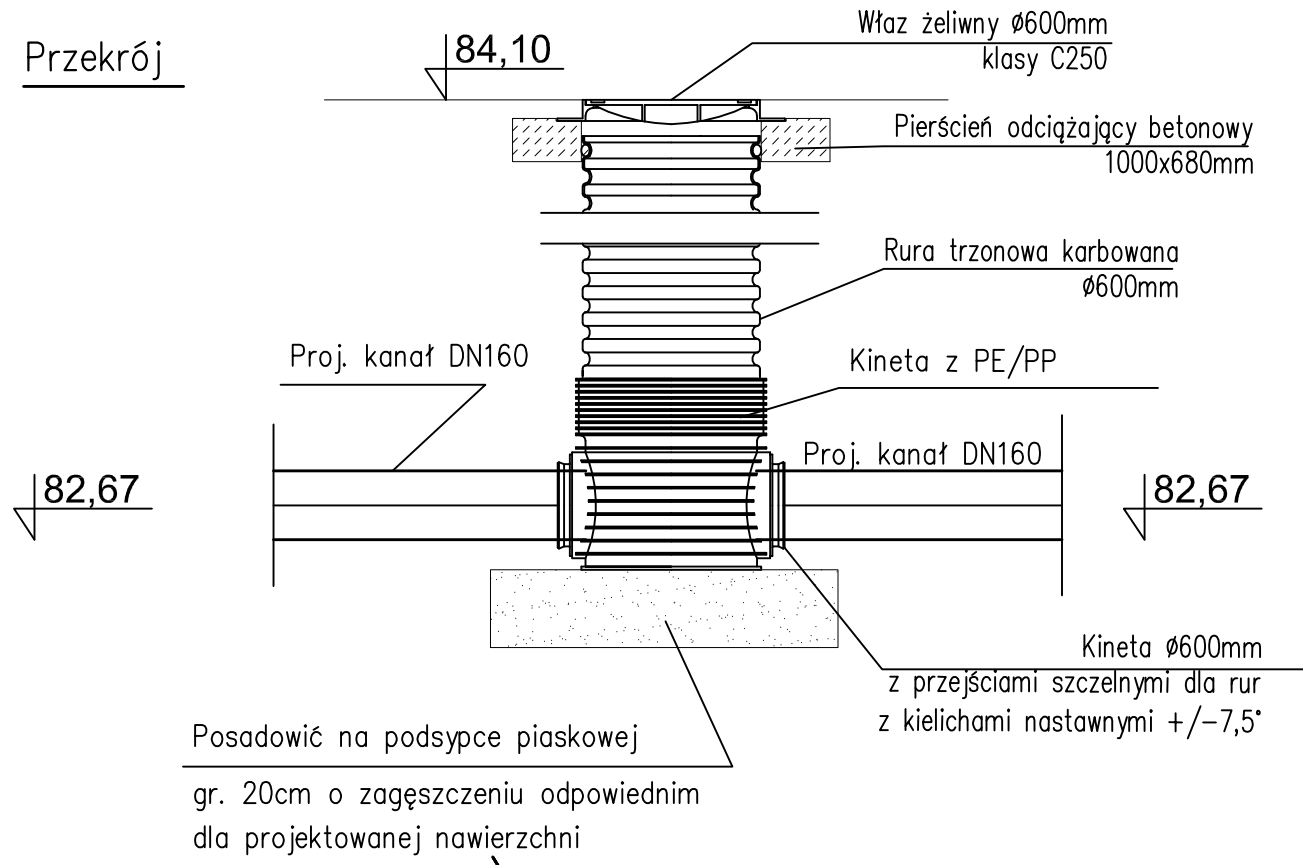
PROJ. STUDZIENKA S2  $\varnothing$ 0.6m – Z TWORZYW SZTUCZNYCH



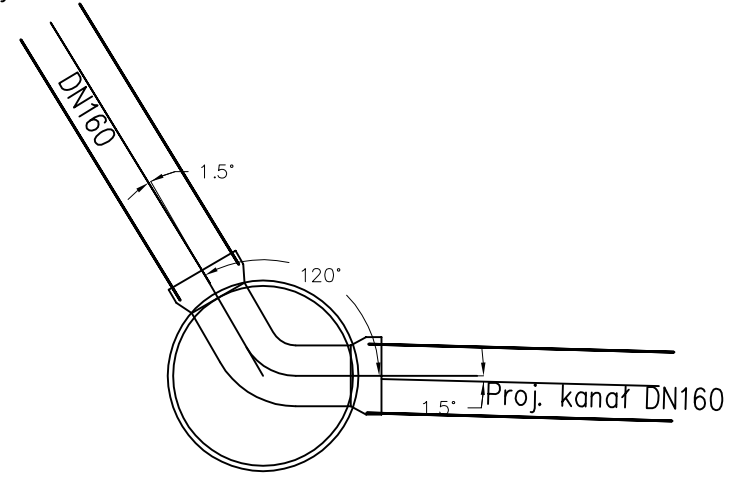
Rzut



PROJ. STUDZIENKA S3  $\varnothing$ 0.6m – Z TWORZYW SZTUCZNYCH



Rzut



<b>PIRRS</b>		Usługi Projektowe i Realizacje Rafał Stańczyk ul. Narutowicza 12/13 ; 05-870 Błonie tel.: (+48) 668 270 839 ; email: pirrs@pirrs.pl	
STADIUM:		Projekt Budowlano - Wykonawczy	
NAZWA PROJEKTU:		Przyłącza wodociągowo kanalizacyjne dla automatycznej toalety miejskiej - lokalizacja nr: 14	
ADRES OBIEKTU:		ul. Inżynierskiej na dz. nr ew. 63 4-13-04 w dzielnicy Praga Północ w Warszawie	
NAZWA RYSUNKU: Studzienki kanalizacyjne DN600			
PROJEKTOWAŁ MGR INŻ.: Mieczysława Piestrzyńska	OPRACOWAŁ MGR INŻ.: Rafał Stańczyk	OPRACOWAŁ MGR INŻ.: Marcin Polarczyk	
NUMER UPRAWNIENI: MAZ/0190/POOS/06	NUMER UPRAWNIENI: MAZ/0146/PBS/18	PODPIS:	
PODPIS:	PODPIS:	PODPIS:	
BRANŻA: Sanitarna	SKALA: -	DATA: 10.2019	NR. RYSUNKU / REWIZJA: 4 / 00