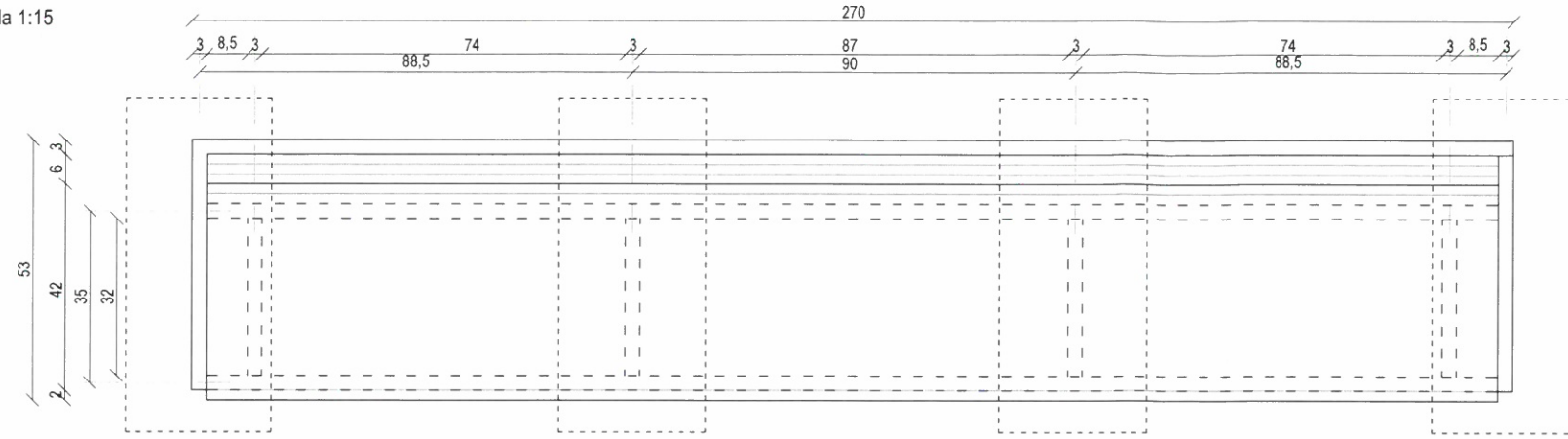


Widok z góry / Skala 1:15

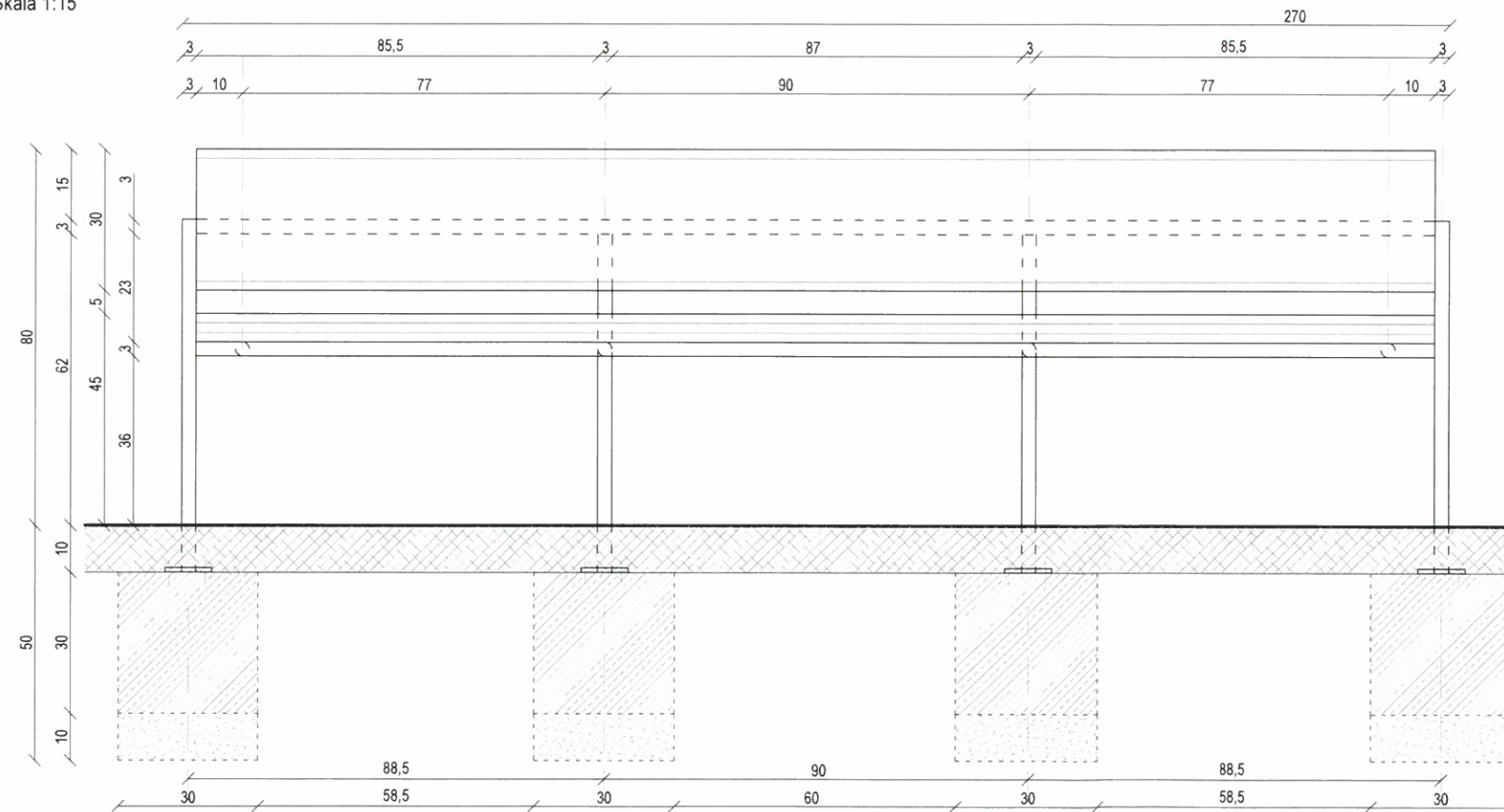


UWAGA

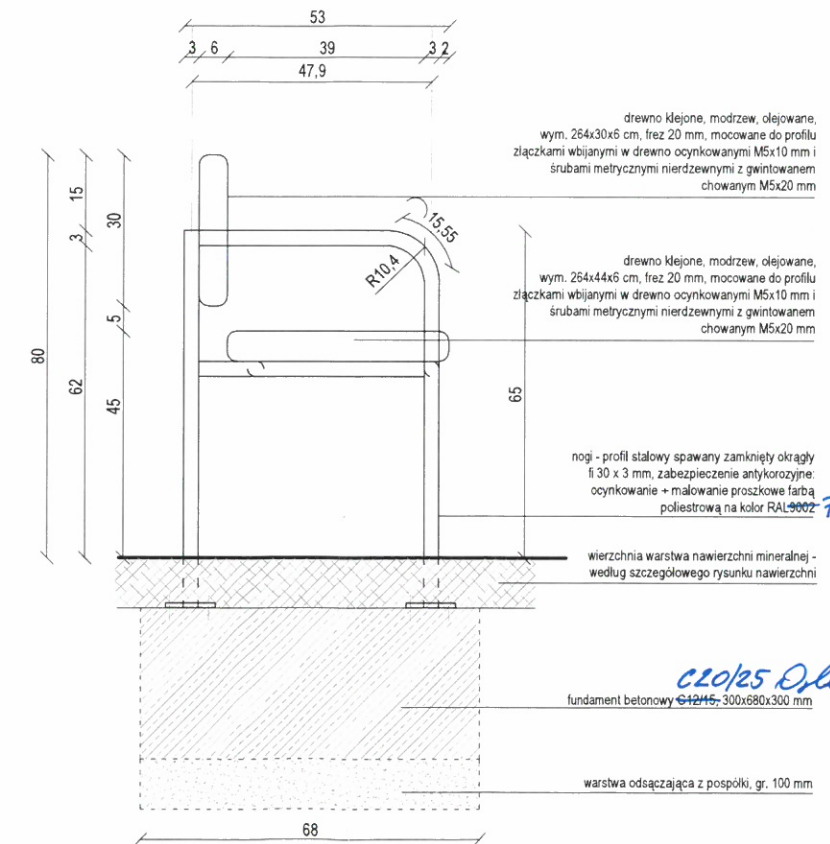
W projekcie przewidziano w sumie 5 sztuk. *Olga Tomasiak*
 Ostateczną lokalizację mebli należy uzgodnić z nadzorem autorskim przed montażem.



Widok z przodu / Skala 1:15



Widok z boku / Skala 1:15



Tytuł opracowania	Inwestor	Adres obiektu	Projektant	Nr rysunku AK-PW-5-10	Tytuł rysunku
Wsparcie działań Zarządu Zieleni m.st. Warszawy w programie zamiany przestrzeni podwórek pokrytych betonem, asfaltem w przestrzeni zieleni wykonane w procesie partycypacyjnym - projekt koncepcyjny wraz z projektem wykonawczym rewitalizacji podwórka pomiędzy ulicami Dobrzyńską, Igańską i Korytnicką na Pradze Południe	Miasto Stołeczne Warszawa, Plac Bankowy 3/5, 00-950 Warszawa - Zarząd Zieleni m. st. Warszawy, ul. Hoża 13a, 00-528 Warszawa	Warszawa, teren pomiędzy ul. Dobrzyńską, Igańską i Korytnicką, działki nr 25/3,25/17, obręb 30505, dzielnica Praga Południe m.st. Warszawa, woj. mazowieckie, Polska	Pracownia Architektury Krajobrazu Marta Tomasiak ul. Wymarzona 6, 77-230 Kępice NIP 8393066223 mgr inż. arch. kraj. Katarzyna Dorda mgr inż. arch. Paulina Rduch mgr inż. arch. kraj. Marta Tomasiak	Skala 1:15 Część PW Data kwiecień 2019 r.	Elementy przestrzenne - Ławka