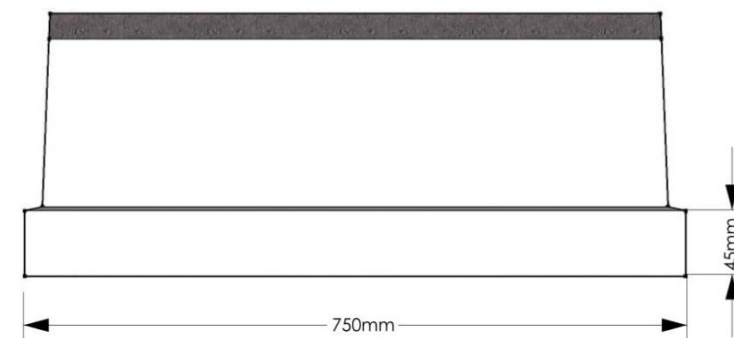
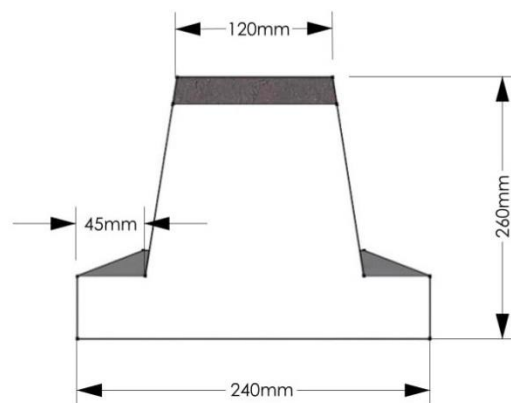
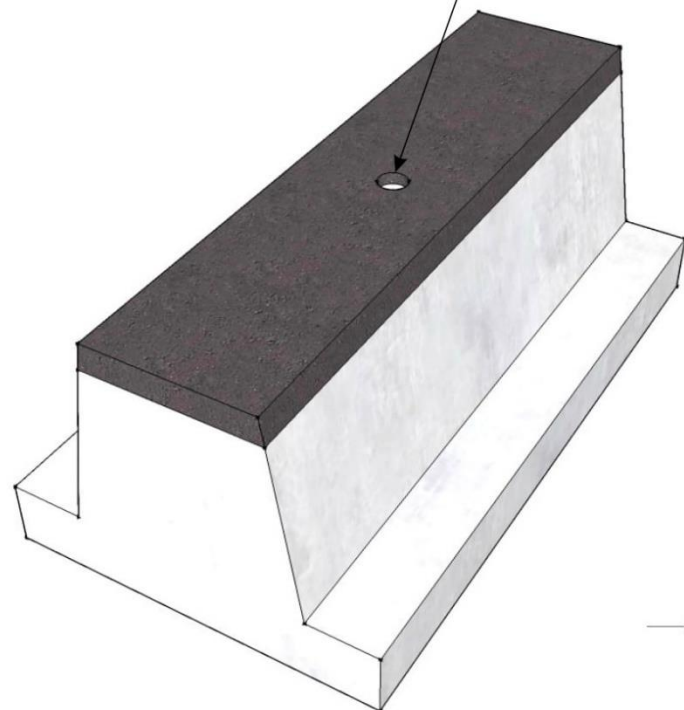


OTWÓR Ø16MM, GŁĘBOKOŚĆ OK. 80MM
NA WKLEJENIE ŚRUBY DO MOCOWANIA KĄTOWNIKA



WAGA FUNDAMENTU OK. 65-70KG

WIERZCH FUNDAMENTU I 5 CM PONIŻEJ MALOWANY FARBA DO BETONU W KOLORZE CZARNYM

KLASA WYTRZYMAŁOŚCI BETONU NIE NIŻSZA NIŻ C 20/25

FUNDAMENT BETONOWY DO MODELU ŁAWKI
- Z OPARCIEM I PODŁOKIETNIKAMI
- Z OPARCIEM I BEZ PODŁOKIETNIKÓW
DO MONTAŻU W GRUNCIE