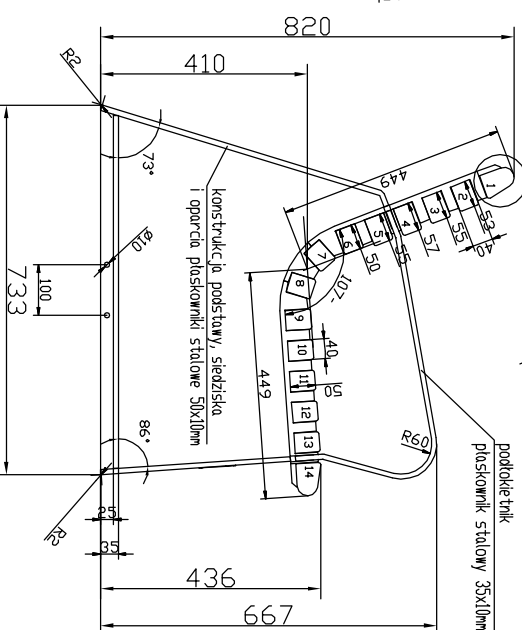
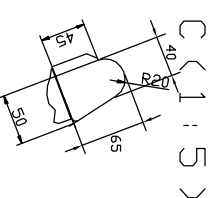


- listwy siedziska i oparcia z twardego drewna liściastego – buk
długości 180cm , krawędzie fozowane R=3mm
- listwa nr 1, 14 – gr. 5cm x szer.6,5cm x dł. 180cm (zaokrąglana R=2cm)
 - listwa nr 2 – gr. 5,3cm x szer.4cm x dł. 180cm
 - listwa nr 3, 5 – gr. 5,5cm x szer.4cm x dł. 180cm
 - listwa nr 4, – gr. 5,7cm x szer.4cm x dł. 180cm
 - listwa nr 6, 7, 8, 9, 10, 11, 12, 13 – gr. 5cm x szer.4cm x dł. 180cm



Wymiary podano w - mm

PROJEKT WYKONAWCZY po prototypowaniu

ławek miejskich metalowo - drewnianych do zamontowania na terenie m.st. Warszawy

ŁAWKA Z OPARCIEM I PODŁOKIETNIKAMI

Inwestor:
Zarząd Zieleni m.st. W-awy
ul. Hoża 13A, 00-528 Warszawa

Wykonawca:
INVESTIM S.A.
ul. Marynarska 15, 02-674 Warszawa

Skala: 1:15

Rys. nr 1

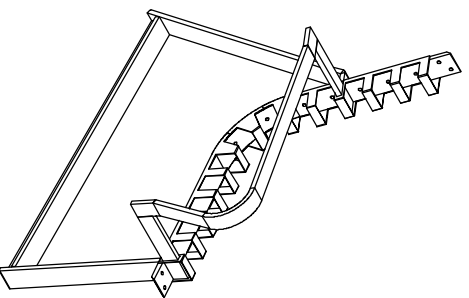
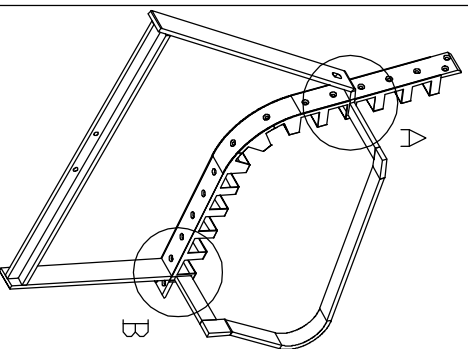
01.09.2018

Autorzy projektu:

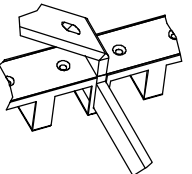
WIDOKI ŁAWKI Z LISTWAMI DREWNIANYMI

Biuro projektowe:
Towarzystwo Projektowe
Gzregorz Niwiński, Jerzy Porębski
ul. Jaworzyńska 8 m 7, 00-624 Warszawa

arch. Jerzy Porębski



A < 1 : 5 >



B < 1 : 5 >

