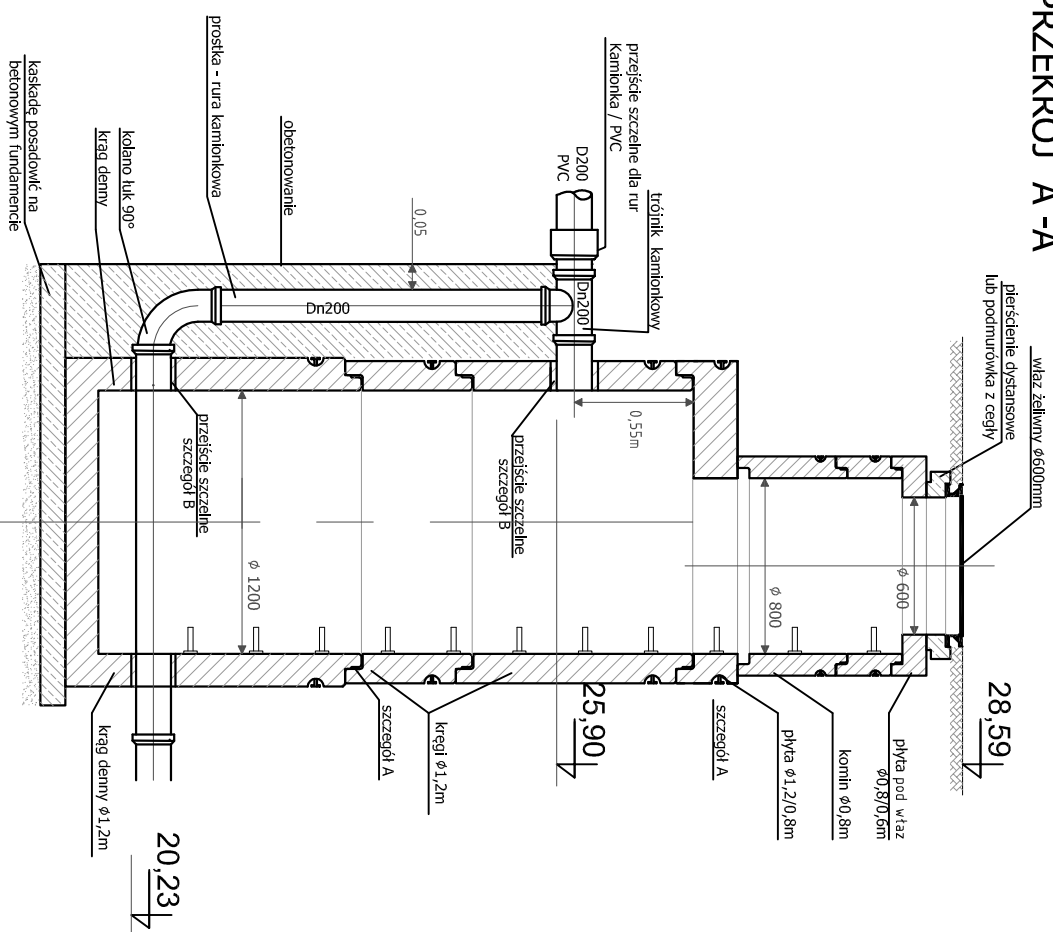
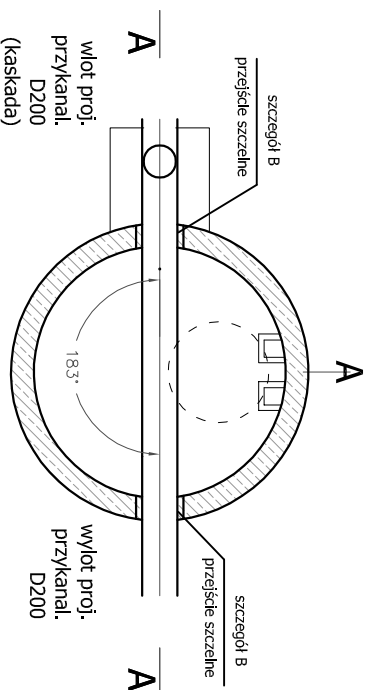


Studnia DN1200 - S2

PRZEKRÓJ A-A



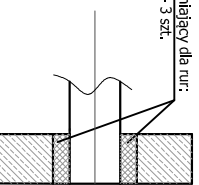
PRZEKRÓJ POZIOMY



Szczegół A

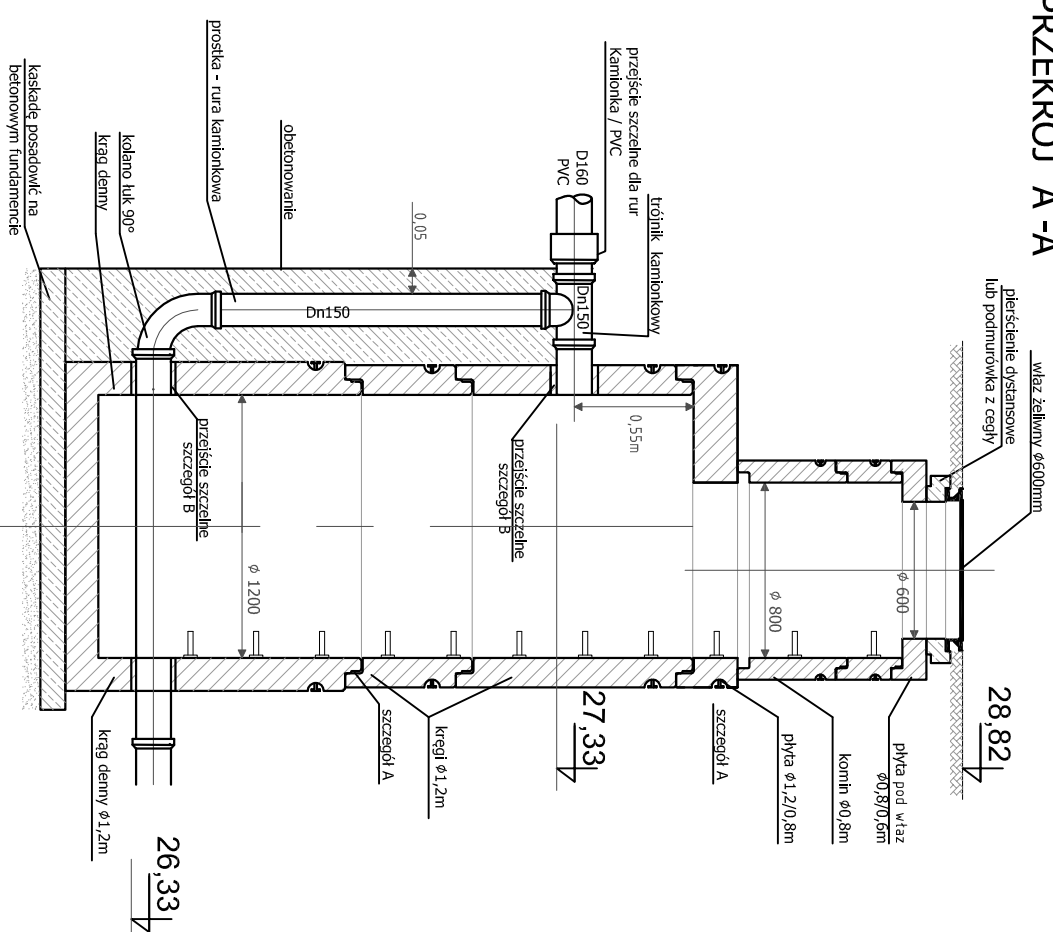


Szczegół B Przejęcie szczelne
element uszczelniający dla rur
DN200 kamionka - 3 szt.
uszczelka

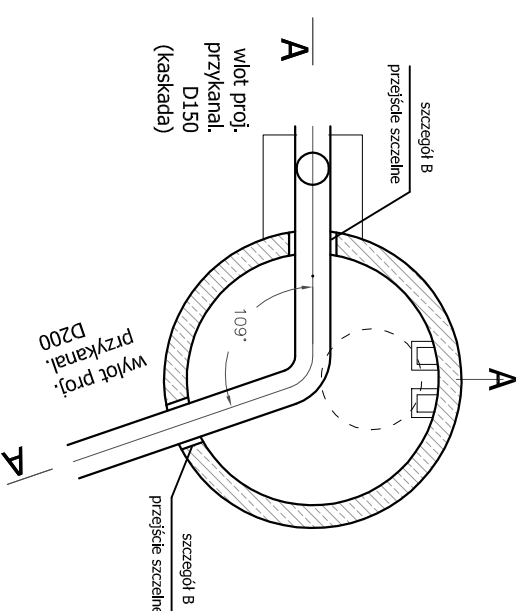


Studnia DN1200 - S3

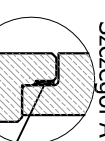
PRZEKRÓJ A-A



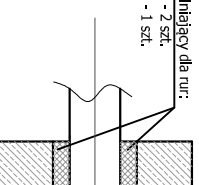
PRZEKRÓJ POZIOMY



Szczegół A



Szczegół B Przejęcie szczelne
element uszczelniający dla rur
DN150 kamionka - 2 szt.
DN200 kamionka - 1 szt.
uszczelka



PIRRS			
Usługi Projektowe i Realizacje Rafał Stańczyk ul. Narutowicza 12/13 ; 05-870 Błonie tel.: (+48) 668 270 839 ; email: pirs@pirs.pl			
STADIUM:	Projekt Budowlano - Wykonawczy		
NAZWA PROJEKTU:	Przyłącza wodociągowo kanalizacyjne dla automatycznej toalety miejskiej - lokalizacja nr: 8		
ADRES OBIEKTU:	ul. Puławska; dz. 50/4 obręb 1-01-14 w dzielnicy Mokotów w Warszawie		
NAZWA RYSUNKU:	Studzienka kanalizacyjna S2 i S3 DN1200		
PROJEKTOWAŁ MGR INŻ.:	Mieczyśława Piestrzyńska	OPRACOWAŁ MGR INŻ.:	Rafał Stańczyk
NUMER UPRAWNIENI:	MAZ/0190/POOS/06	NUMER UPRAWNIENI:	MAZ/0146/PBS/18
PODPIS:		PODPIS:	
BRANŻA:	Sanitarna	SKALA:	-
		DATA:	06.2019
		NR. RYSUNKU / REWIZJA:	4 / 00