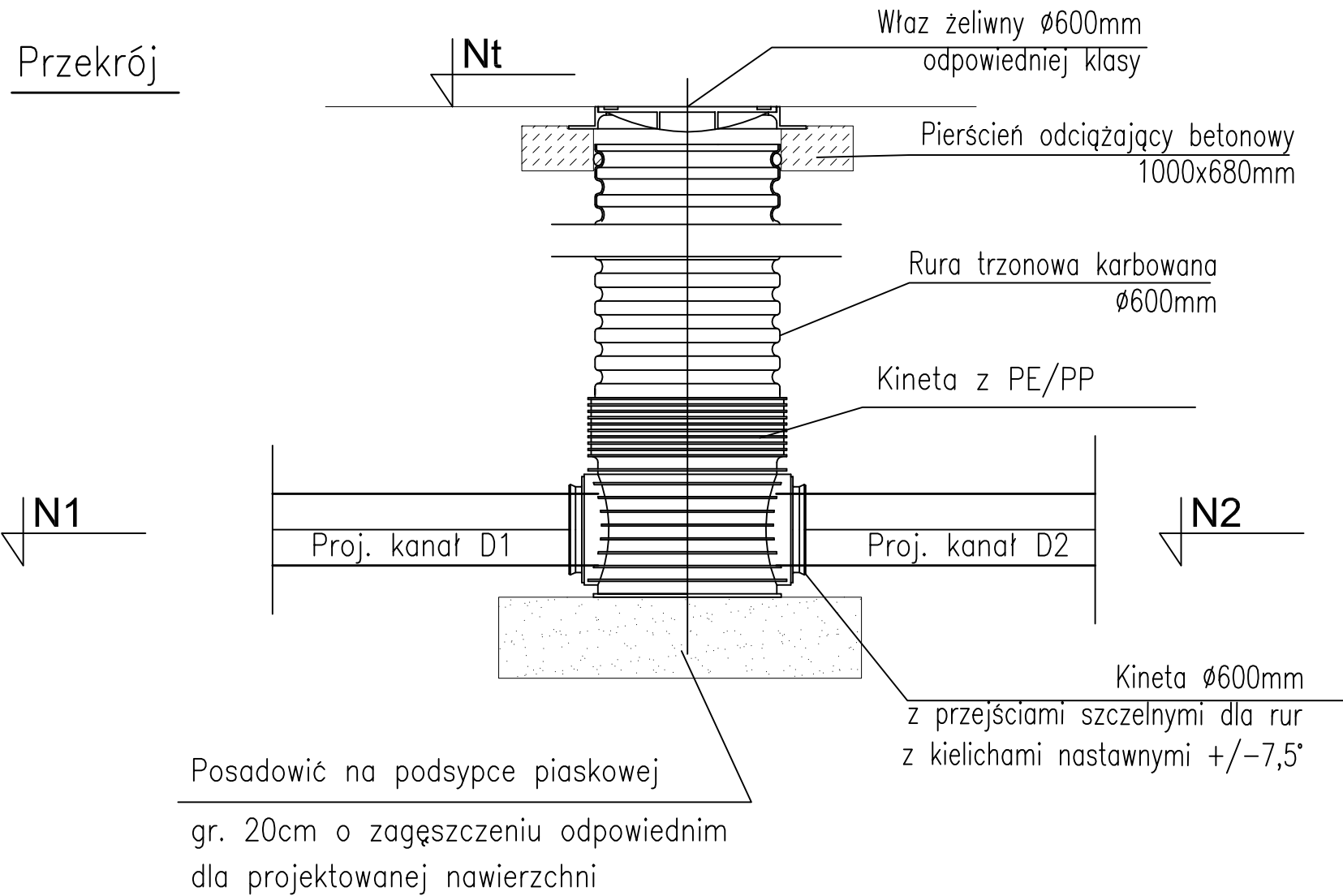
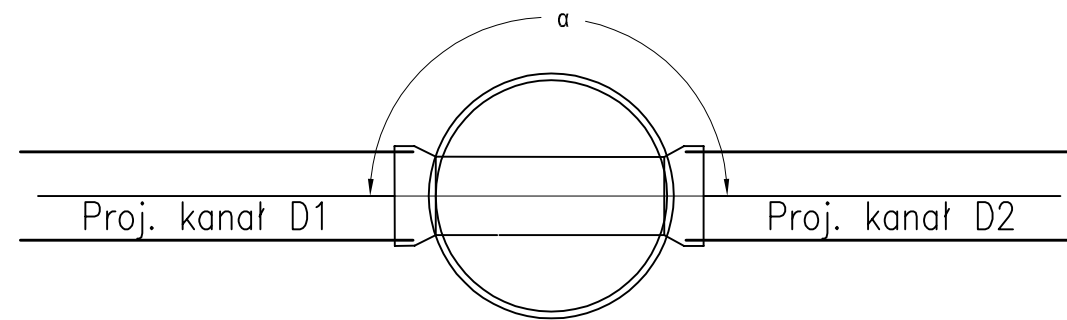


PROJ. STUDZIENKI $\varnothing 0.6m$ – Z TWORZYW SZTUCZNYCH



Rzut



Numer studzienki	Średnica studzienki	Rzędna terenu	Rzędna dna wejścia	Średnica wejścia	Kąt wejścia	Rzędna dna wyjścia	Średnica wyjścia
-	[mm]	Nt [m.n.p.m.]	N1 [m.n.p.m.]	D1 [mm]	α [°]	N2 [m.n.p.m.]	D2 [mm]
S3	600	109,55	107,60	200	182°	107,60	200
S4	600	109,51	107,92	200	255°	107,92	200
S5	600	110,90	108,04	160	195°	108,02	200

PIRRS		Usługi Projektowe i Realizacje Rafał Stańczyk ul. Narutowicza 12/13 ; 05-870 Błonie tel.: (+48) 668 270 839 ; email: pirrs@pirrs.pl	
STADIUM:		Projekt Budowlano - Wykonawczy	
NAZWA PROJEKTU:		Przyłącza wodociągowe kanalizacyjne dla automatycznej toalety miejskiej - lokalizacja nr: 17	
ADRES OBIEKTU:		ul. Sławka (Park Archera) na dz. nr ew. 13/1 2-11-14 w dzielnicy Ursus w Warszawie	
NAZWA RYSUNKU:		Studzienka kanalizacyjna DN600	
PROJEKTOWAŁ MGR INŻ.: Mieczysława Plestrzyńska NUMER UPRAWNIENI: MAZ/0190/POOS/06 PODPIS:	SPRAWDZIŁ MGR INŻ.: Rafał Stańczyk NUMER UPRAWNIENI: MAZ/0146/PBS/18 PODPIS:	OPRACOWAŁ MGR INŻ.: Marcin Polarczyk PODPIS:	
BRANŻA: Sanitarna	SKALA: 1:50	DATA: 10.2019	NR. RYSUNKU / REWIZJA: 5 / 00