



Nr sprawy: 315/WZP/2019

Warszawa, dnia **02 PAŹ. 2019**

## ZAPYTANIE OFERTOWE

Miasto Stołeczne Warszawa w imieniu, którego działa **Zarząd Zieleni m.st. Warszawy** w postępowaniu, którego wartość szacunkowa nie przekracza kwoty 30 000 EURO (art. 4 ust. 8 Pzp.) zwraca się z prośbą o złożenie oferty na:

Przedmiot zamówienia:

### **Zakup, dostawa i montaż nowych urządzeń do ćwiczeń do 7 siłowni plenerowych**

Główny kod CPV 37410000-5

#### **1. Lokalizacja i kontekst zamówienia:**

Zakup, dostawa i montaż nowych urządzeń do ćwiczeń na siłowniach plenerowych zlokalizowanych na terenach będących w administrowaniu Zarządu Zieleni w Warszawie:

- siłownia plenerowa w Parku Praskim
- siłownia plenerowa na Polu Mokotowskim w części Śródmiejskiej
- siłownia plenerowa na zieleńcu pod Gnojną Górą
- siłownia plenerowa przy ul. Anielewicza
- siłownia plenerowa w Parku Fosa i Stoki Cytadeli
- siłownia plenerowa na Polu Mokotowskim w części Ochockiej
- siłownia plenerowa w Parku Skaryszewskim

W załączeniu mapy z zaznaczonymi siłowniami plenerowymi – [załącznik nr 1](#)

#### **2. Opis przedmiotu zamówienia:**

Zakup, dostawa i montaż urządzeń do ćwiczeń tj. „wioślarz”, „narciarz/wahadło” w kolorystyce czerwono-żółtej RAL 3020,1003 oraz urządzenia „rowerek” w kolorystyce fioletowo-żółtej RAL 4006, RAL1003.

Ze względu na występowanie różnego nazewnictwa urządzeń, Zamawiający zamieszcza w załączniku poglądowe zdjęcia urządzeń – [załącznik nr 2](#)

Zamawiający dopuszcza urządzenie „wioślarz” w wersji z oparciem bądź bez.

Zamawiający dopuszcza urządzenie „narciarz/wahadło” w wersji ze stopką aluminiową na dwie nogi razem bądź na każdą nogę oddzielnie.

#### **3. Uszczegółowienie zakresu i warunków wykonania zamówienia:**

Zakup, dostawa i montaż urządzeń do ćwiczeń:

- siłownia plenerowa w Parku Praskim – urządzenie „wioślarz”
- siłownia plenerowa na Polu Mokotowskim w części Śródmiejskiej - urządzenia „wioślarz”, „narciarz/wahadło”
- siłownia plenerowa na Zieleńcu pod Gnojną Górą - urządzenia „wioślarz”, „narciarz/wahadło”
- siłownia plenerowa przy ul. Anielewicza - urządzenie „wioślarz”
- siłownia plenerowa w Parku Fosa i Stoki Cytadeli – urządzenie „narciarz/wahadło”
- siłownia plenerowa na Polu Mokotowskim w części Ochockiej – urządzenie „rowerek”
- siłownia plenerowa w Parku Skaryszewskim – urządzenie „narciarz/wahadło”

#### **4. Dodatkowe wymagania i warunki wykonania:**

Zamówienie obejmuje dostawę wraz z montażem.

Zamontowane urządzenia muszą posiadać certyfikat zgodności z normą europejską EN 16630:2015

Na każde urządzenie wykonawca udzieli 24 miesięcznej gwarancji.

#### **5. Termin realizacji przedmiotu zamówienia**

Nieprzekraczalny termin realizacji zamówienia do 10 grudnia 2019 roku.

#### **6. Sposób przygotowania oferty Wykonawcy:**

W ofercie należy określić cenę brutto realizacji całego zamówienia. Cena oferty ma być wyrażona cyfrowo i słownie. Oferowana cena za wykonanie zamówienia powinna obejmować kompleks czynności i kosztów

z nimi związanych. Jeśli Wykonawca jest osobą fizyczną cena brutto powinna zawierać wszystkie obowiązkowe składki i potrącenia.

Oferta musi być sporządzona w języku polskim.

#### **7. Kryteria oceny ofert:**

Zamawiający dokona oceny ofert biorąc pod uwagę następujące kryteria:

- 1) kryterium – cena 70 %
- 2) kryterium – czas realizacji – 30%

#### **8. Sposób oceny kryteriów**

Wygra Oferent oferujący najniższą cenę gwarantującą wykonanie usługi w najkrótszym terminie.

#### **9. Podstawy odbioru zamówienia**

Podstawą odbioru zamówienia będzie podpisany bez zastrzeżeń protokół odbioru.

#### **10. Warunki płatności:**

1. Nabywca nie udziela zaliczek na poczet wykonania zamówienia.
2. Zapłata wynagrodzenia nastąpi przelewem na rachunek bankowy Wykonawcy podany na fakturze w ciągu 21 dni od otrzymania przez Zamawiającego prawidłowo wystawionej faktury.
3. Wykonawca umieści na fakturze następujące dane:

**Nabywca:**                      **Miasto Stołeczne Warszawa,  
Plac Bankowy 3/5, 00-950 Warszawa,  
NIP 525-22-48-481, REGON 015259640;**

**Odbiorca/Płatnik:** **Zarząd Zieleni m.st. Warszawy,  
ul. Hoża 13a, 00-528 Warszawa**

i dostarczy fakturę na adres: ul. Hoża 13a, 00-528 Warszawa. Na fakturze należy wskazać numer umowy, w oparciu, o którą ma nastąpić płatność.

4. Za datę zapłaty uznaje się dzień obciążenia rachunku bankowego Zamawiającego.
5. Zamawiający oświadcza, że będzie dokonywał płatności za wykonaną usługę z zastosowaniem mechanizmu podzielonej płatności.
6. Wykonawca oświadczy, że wskazany na fakturze rachunek bankowy jest rachunkiem rozliczeniowym służącym wyłącznie dla celów rozliczeń z tytułu prowadzonej działalności gospodarczej (w przypadku Wykonawcy będącego osobą fizyczną prowadzącą działalność gospodarczą).
7. Wykonawca nie będzie mógł przenieść swoich praw i obowiązków z Umowy, w tym wierzytelności na osoby trzecie bez pisemnej zgody Zamawiającego pod rygorem nieważności.

#### **11. Kary umowne**

1. Wykonawca zapłaci Zamawiającemu kary umowne:
  - 1) za niewykonanie lub nienależyte wykonanie przedmiotu umowy w wysokości 10% łącznego wynagrodzenia umownego brutto.
  - 2) z tytułu opóźnienia w wykonaniu przedmiotu umowy w wysokości 2% łącznego wynagrodzenia umownego brutto za każdy dzień opóźnienia.
  - 3) z tytułu rozwiązania umowy przez którąkolwiek ze Stron z przyczyn leżących po stronie Wykonawcy, w wysokości 20% łącznego wynagrodzenia umownego brutto.
2. W przypadku naliczenia kar umownych Wykonawca wyraża zgodę na ich potrącenie przez Zamawiającego, z kwoty należnego Wykonawcy wynagrodzenia. W sytuacji, gdy Zamawiający nie dokona potrącenia kar umownych z przysługującego Wykonawcy wynagrodzenia Wykonawca zobowiązuje się do zapłaty kar umownych w terminie 14 dni od daty otrzymania wezwania do zapłaty, przyjmującego formę noty księgowej.
3. Zapłata przez Wykonawcę kar umownych w przypadkach określonych powyżej nie zwolni Wykonawcy z obowiązku ukończenia jakichkolwiek obowiązków i zobowiązań wynikających z umowy.
4. Kary umowne przewidziane w niniejszej umowie mogą przysługiwać niezależnie od siebie, z zastrzeżeniem, że w przypadku kumulacji kar umownych naliczonych z tytułu opóźnienia oraz kary naliczonej z tytułu odstąpienia od umowy, Zamawiającemu przysługiwać będzie wyłącznie kara umowna naliczona z tytułu odstąpienia. W takim przypadku Wykonawca upoważnia Zamawiającego do zaliczenia zapłaconych przez Wykonawcę kar umownych z tytułu opóźnienia na poczet kary umownej niezależnej z tytułu odstąpienia.

5. Niezależnie od kar umownych określonych powyżej, Zamawiającemu będzie przysługiwało prawo dochodzenia odszkodowania na zasadach ogólnych zgodnie z Kodeksem cywilnym, jeżeli poniesiona szkoda przekroczy wysokość zastrzeżonych kar umownych.

**12. Pozostałe informacje:**

**Dostęp do informacji publicznej:**

Wykonawca oświadcza, że znany jest mu fakt, iż treść niniejszego zamówienia, a w szczególności dane go identyfikujące (gdy jest osobą fizyczną ograniczone do imienia, nazwiska i firmy – jeżeli zamówienie zawiera w ramach prowadzenia działalności gospodarczej), przedmiot zamówienia i wysokość wynagrodzenia podlegają udostępnieniu w trybie ustawy z dnia 6 września 2001 r. o dostępie do informacji publicznej (Dz. U. z 2019 r., poz. 1429.)

**13. Termin i miejsce złożenia oferty:**

Ofertę należy złożyć drogą elektroniczną na adres [kontakt@zzw.waw.pl](mailto:kontakt@zzw.waw.pl) w terminie do 07.10.2019r. **do godziny 12:00** oraz w wersji oryginalnej podpisanej przez osoby właściwe do reprezentowania w ustalonym dniu podpisania umowy.

**Zamawiający zastrzega sobie możliwość negocjacji otrzymanej oferty.**

**14. Osoby do kontaktu**

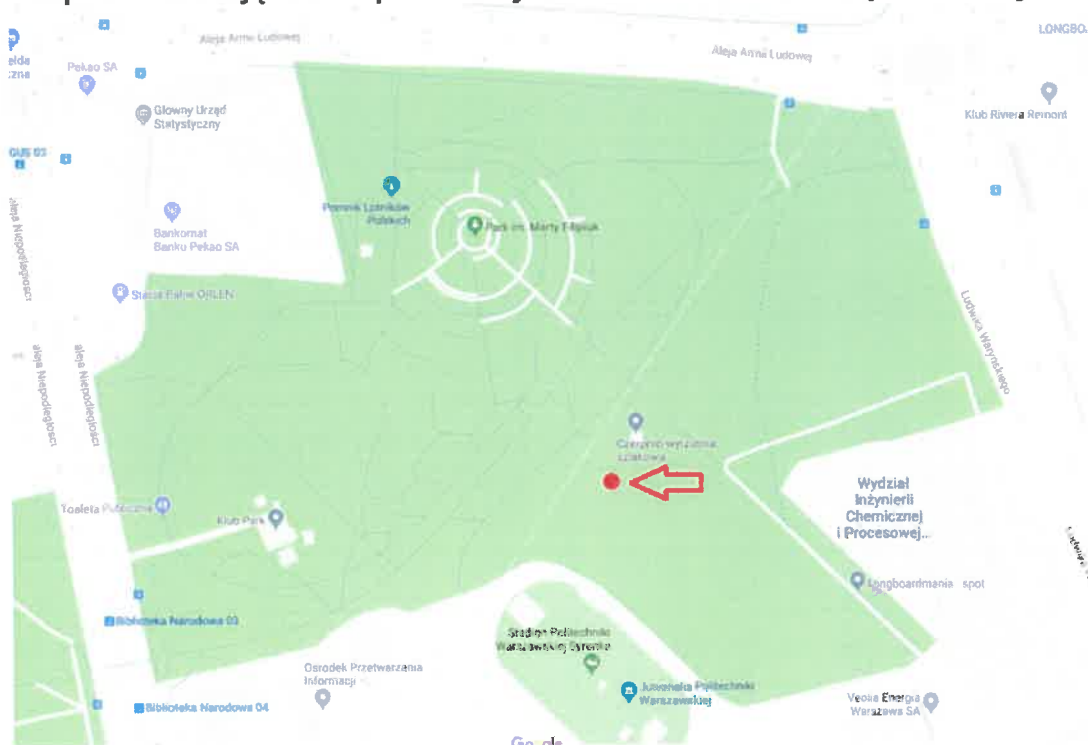
W pozostałych sprawach informacji udzieli Maciej Leszczyński: [mleszczynski@zzw.waw.pl](mailto:mleszczynski@zzw.waw.pl) tel. 502-325-409.

*Barbara Dudzik-Żelągowska*  
  
Zastępca Dyrektora  
ds. Ekonomiczno-Administracyjnych

### Mapa z lokalizacją siłowni plenerowej w Parku Praskim

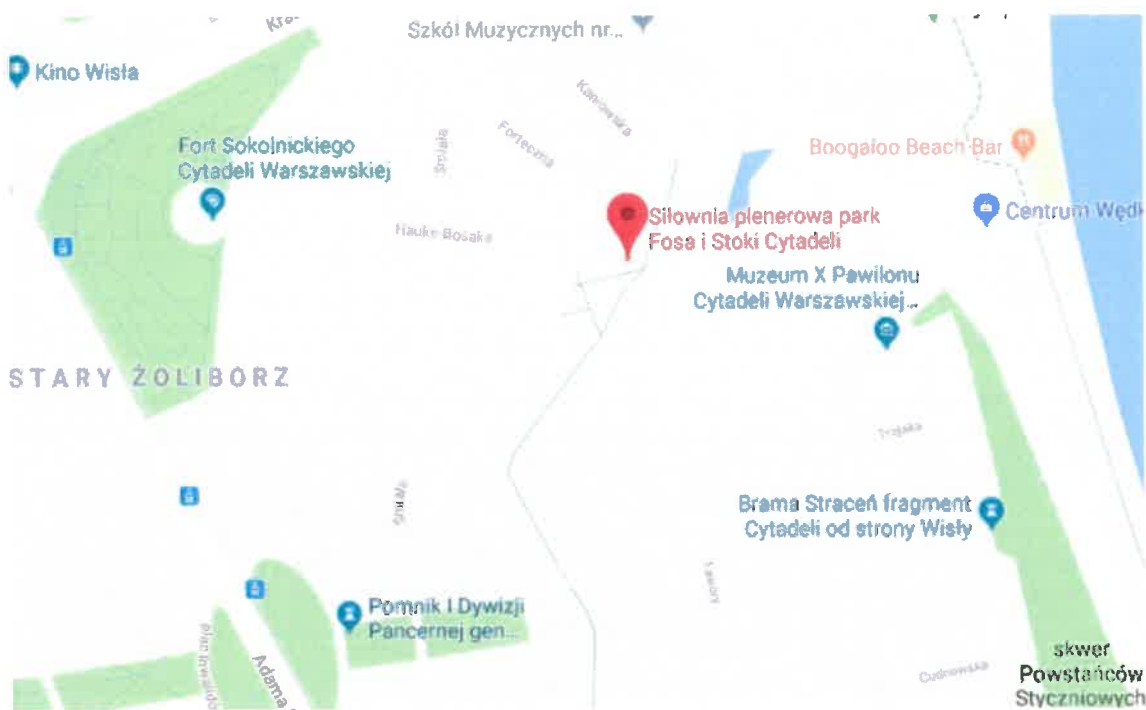


### Mapa z lokalizacją siłowni plenerowej na Polu Mokotowskim część śródmiejska

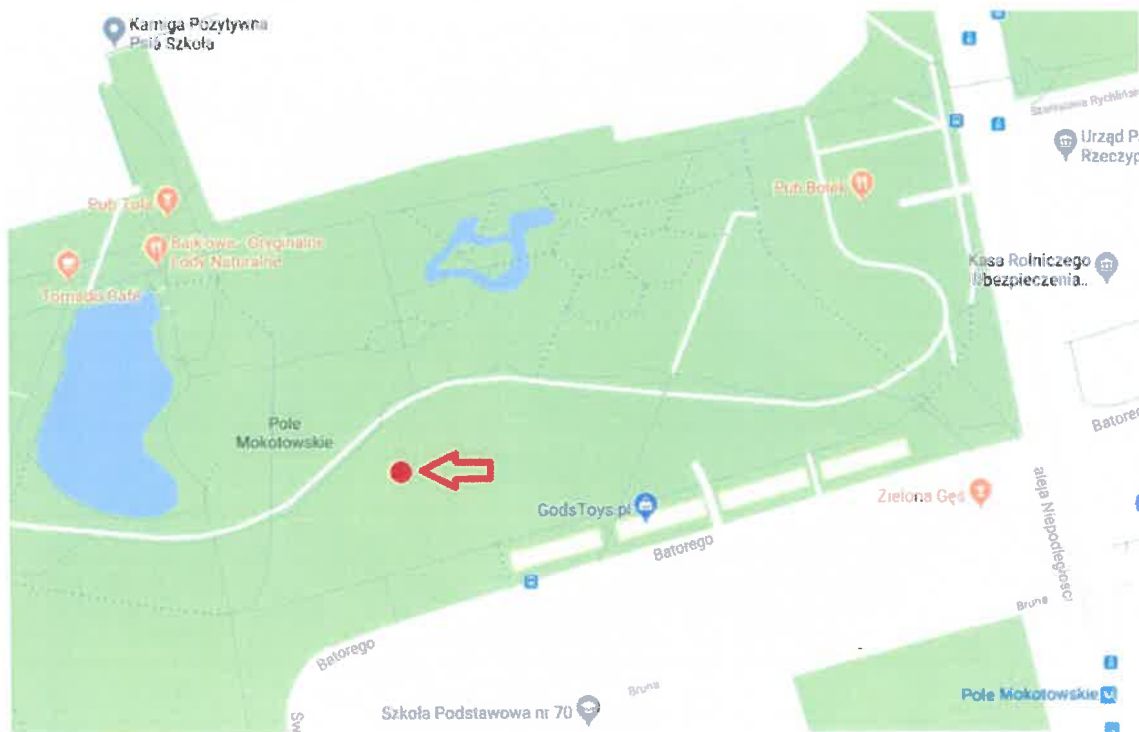




### Mapa z lokalizacją siłowni plenerowej w Parku Fosa i Stoki Cytadeli



### Mapa z lokalizacją siłowni plenerowej na Polu Mokotowskim część ochocka



## Mapa z lokalizacją siłowni plenerowej W Parku Skaryszewskim



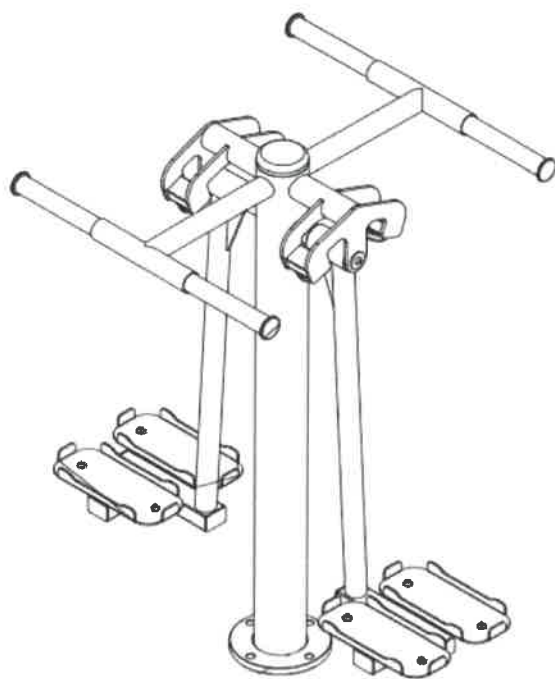
## Poglądowe zdjęcie urządzeń

### 1. urządzenie wioślarz





## 2. urządzenie narciarz/wahadło



### 3. urządzenie rowerek

